



FL-10

PRÉLIMINAIRE

Capteur digital multispectral OctoLine

Le FL-10 d'Alphatronics est un capteur digital multispectral haute résolution qui collecte des informations supplémentaires provenant de sous la surface de la peau. Cette technologie révolutionnaire de Lumidigm fait du FL-10 un outil fiable et sûr.



Image multispectrale

- Il utilise des longueurs d'onde multiples pour capturer et comparer une image de l'empreinte digitale externe et "l'empreinte interne" identique composée de fins vaisseaux sanguins d'environ 2 mm se trouvant sous la surface de la peau.
- Tolère l'humidité, la sueur, la sécheresse, la saleté, les empreintes âgées ou endommagées ainsi que les contacts marginaux.
- Haute capacité de max. 2 sec

	Sec	Humide	Sale	agé	lumière ambiante
FL-10					
Autre			pas d'image		pas d'image

Fiable dans des conditions environnementales extrêmes
L'eau, la lumière ambiante et la sécheresse n'empêcheront pas le FL-10 de fonctionner. Le FL-10 n'est pas détérioré par les conditions externes et peut être utilisé dans des applications extérieures de haute sécurité.

Détection des leurres

Puisque le FL-10 d'Alphatronics scanne et compare la surface et la surface interne de l'empreinte digitale, il peut distinguer la chair vivante et morte ou d'autres matières synthétiques ou organiques.

Alphatronics OctoLine

Alphatronics OctoLine consiste d'une large gamme d'éléments de contrôle d'accès modulaire: Lecteurs de cartes sans contact (proximité ou mifare) scanners pour code-barres, intercom multifonctionnel, touches de sélection, claviers numériques, écrans, imprimantes de ticket...

Tous les modules OctoLine se composent d'aluminium brossé et anodisé, de grande qualité, durable et résistant aux actes de vandalisme ainsi qu'aux conditions météorologiques extrêmes. La gamme OctoLine Alphatronics offre des composants fiables conçus pour un usage externe intensif.



Intégration aisée

Grâce au logiciel pilote OctoLine Alphatronics, tout intégrateur de système peut facilement adopter les modules OctoLine pour les utiliser dans leurs applications.

Gestion Centrale

Grâce au logiciel ATium®, il est possible de gérer les modules OctoLine par le biais du réseau. Les réglages, le contrôle et le diagnostic peuvent être effectués à partir d'un ou plusieurs endroits..

Spécifications Techniques **PRÉLIMINAIRE**

Alimentation

12 VDC

Résolution de l'image

500 ppp

Format de plaque

1,8 x 2,8 cm ellipse

Timing (typique)

Placement vers l'image: 1,0 sec

Placement vers le modèle: 2,0 sec

Placement vers le score: 2,0 sec

Sorties

Image: Compatible ANSI 381

Modèle : Compatibilité ANSI 378, certifié Minex

Score : Requiert une entrée modèle ANSI 378

Interface

RS485, TCP IP; WIEGAND

Température de fonctionnement

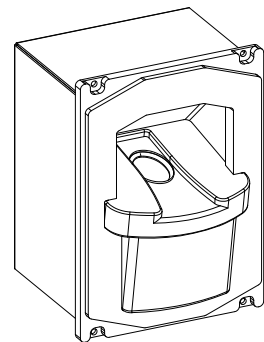
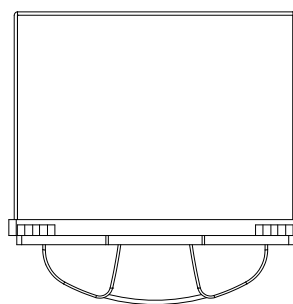
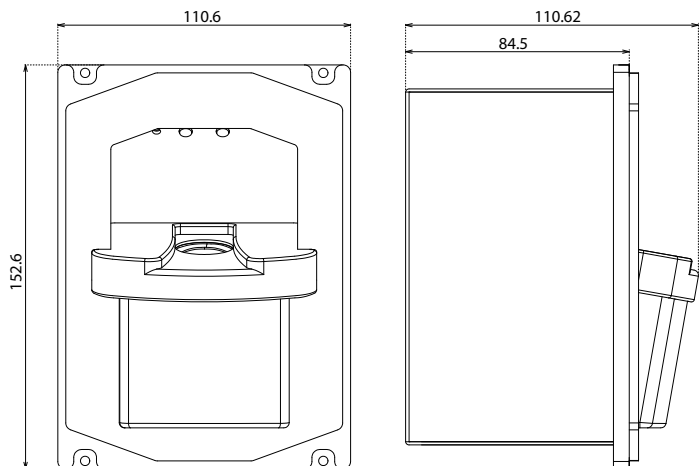
-20 - 70°C

Humidité de fonctionnement

0-100% placé suivant les normes OctoLine

Résistance à l'eau

IP54



Alphatronics nv

Brandstraat 8a • B-9160 Lokeren • België

Tel. +32 9 253 54 49 • +32 9 253 53 68

info@alphatronics.be

Les informations données sont spécifiques pour l'équipement décrit. Tous les articles ici décrits peuvent changer sans avertissement préalable.

Imprimé en Belgique • May 2008

www.alphatronics.be