



# FL-10

PRELIMINARY

## Multispectrum OctoLine vingerafdrukscanner

De Alphatronics FL-10 is een unieke hoge resolutie MultiSpectral vingerafdrukscanner die, in tegenstelling tot andere optische scanners, doorheen de opperste huidlaag ook de karakteristieken van de onderste huidlagen identificeert. Dankzij de revolutionaire Lumidigm technologie is de FL-10 uiterst veilig en betrouwbaar, ook in extreme omstandigheden.



### Multispectrale weergave

- Gebruikt meerdere golflengtes om naast de externe ook de onderliggende interne vingerafdruk. Deze laatste wordt samengesteld adhv kleine bloedvaatjes zo'n 2 mm onder de huidoppervlakte.
- Leest zonder probleem natte, bezwete, droge, vuile, verouderde of beschadigde vingerafdrukken, zelfs wanneer de vinger niet correct op de scannerplaat ligt.
- Hoge doorvoersnelheid van max. 2 sec

	Droog	Nat	Vuil	Verouderd	Bij fel licht
FL-10					
Andere			geen weergave		geen weergave

### Betrouwbaar, ook in extreme omstandigheden

De werking van de FL-10 wordt niet gehinderd door water, omgevingslicht, droogte of andere weersomstandigheden. Dit maakt de FL-10 ideaal voor outdoor high-security toepassingen.

### Fraude proof

Bij het scannen van de interne vingerafdruk onderscheidt de FL-10 een levende vinger van een dode of valse.

## Alphatronics OctoLine

Alphatronics OctoLine bestaat uit een indrukwekkend gamma van modulaire toegangscontrole componenten: contactloze kaartlezers (proximity en mifare) barcode scanners, multifunctionele intercoms, selectietoetsen, numeriek klavier, displays en touch screens, ticketprinters...

De OctoLine modules zijn vervaardigd uit duurzaam en vandaalbestendig geanodiseerd en geborsteld aluminium, 100% weersbestendig ook in extreme omstandigheden. Alphatronics OctoLine staat voor betrouwbare componenten ontworpen voor intensief buitengebruik.



## Eenvoudig integreerbaar

Dankzij de aansturing via Alphatronics' OctoLine driversoftware, kunnen systeemintegratoren op een eenvoudige manier de OctoLine modules integreren in hun oplossing.

## Centraal beheer

Met de Alphatronics ATium® software is het mogelijk om de OctoLine modules te beheren via het netwerk. Instellingen, controle en diagnose kunnen worden uitgevoerd van op 1 of meerdere plaatsen.

## Technische specificaties

PRELIMINARY

### Voeding

12 VDC

### Resolutie

500 dpi

### Afmeting scanplaat

1,8 x 2,8 cm ellipse

### Timing

Placement to image: 1.0 sec

Placement to template: 2.0 sec

Placement to score: 2.0 sec.

### Uitgangen

Afbeelding: ANSI 381

Template: ANSI 378, Minex gecertificeerd

Score: vergt ANSI 378 template input

### Interface

RS485, TCP IP; WIEGAND

### Bedrijfstemperatuur

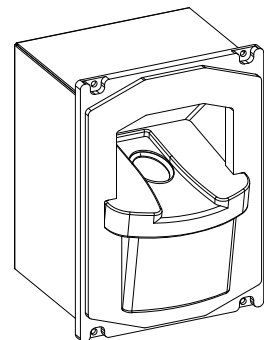
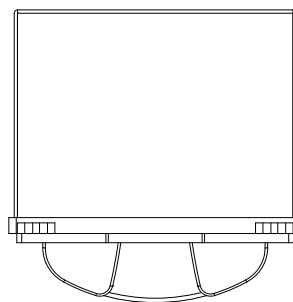
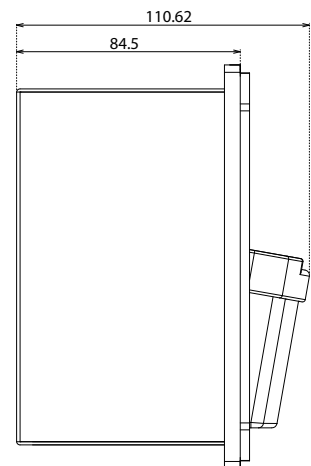
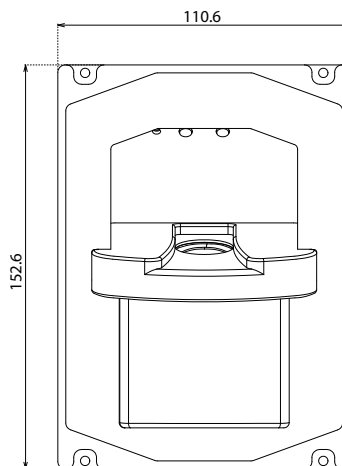
-20 tot +70°C

### Vochtigheid

0-100% indien ingebouwd volgens OctoLine normen

### Waterproof

IP54



## Alphatronics nv

Brandstraat 8a • B-9160 Lokeren • België  
Tel. +32 9 253 54 49 • +32 9 253 53 68

info@alphatronics.be