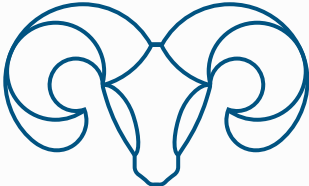


PAYTER



ALPHATRONICS
innovators in access technology

PAYTER

CONTACTLOZE KIOSK BETAALUNIT

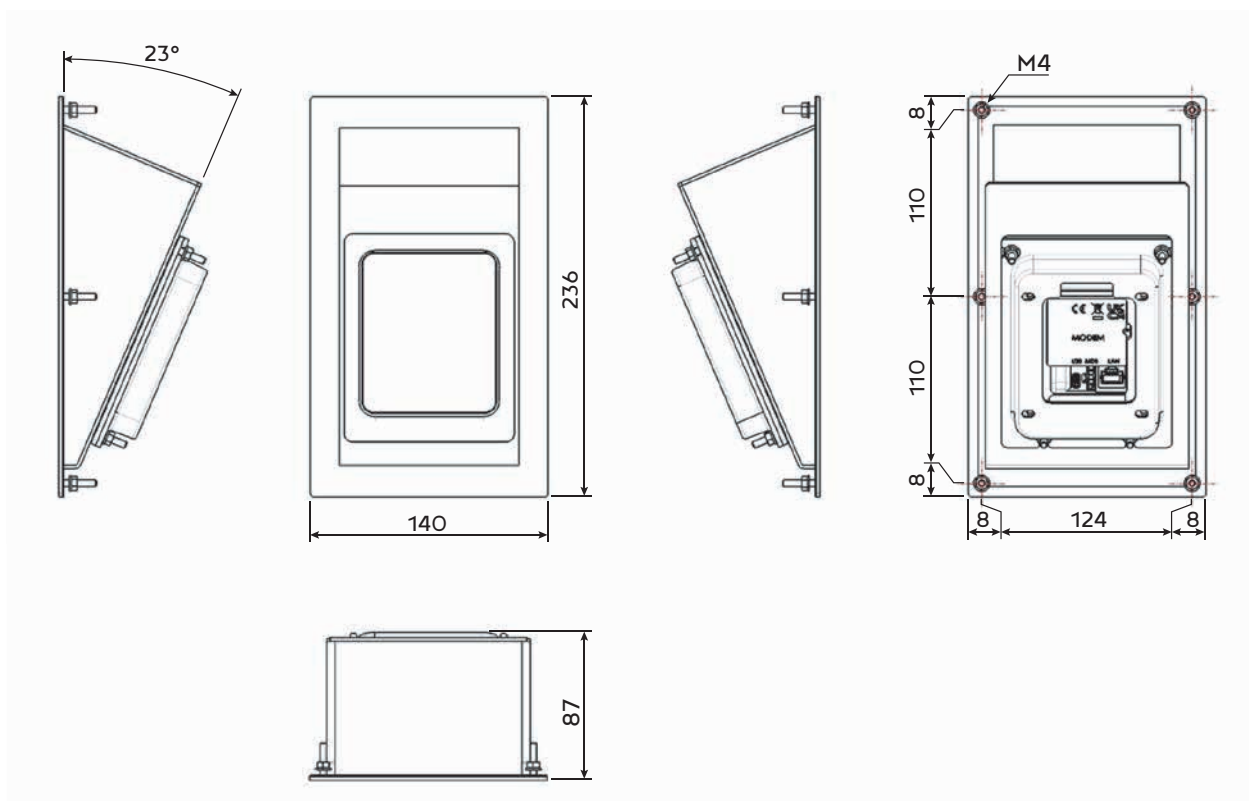
De contactloze desktop betaalunit van Payter combineert moderne technologie met gebruiksvriendelijk design, ideaal voor toepassingen waar snelheid, betrouwbaarheid en flexibiliteit essentieel zijn.


Deze compacte maar krachtige betaaloplossing ondersteunt alle gangbare contactloze betaalmethodes - inclusief NFC, Mifare en Desfire - en is uitgerust met een helder 3.5" kleurentouchscreen, geïntegreerde barcodelezer en uitgebreide connectiviteitsopties zoals WiFi, Bluetooth en Ethernet.

De unit is beschikbaar als desktopversie, maar kan ook eenvoudig worden geïntegreerd in onze Alphanetronics.



AFMETINGEN



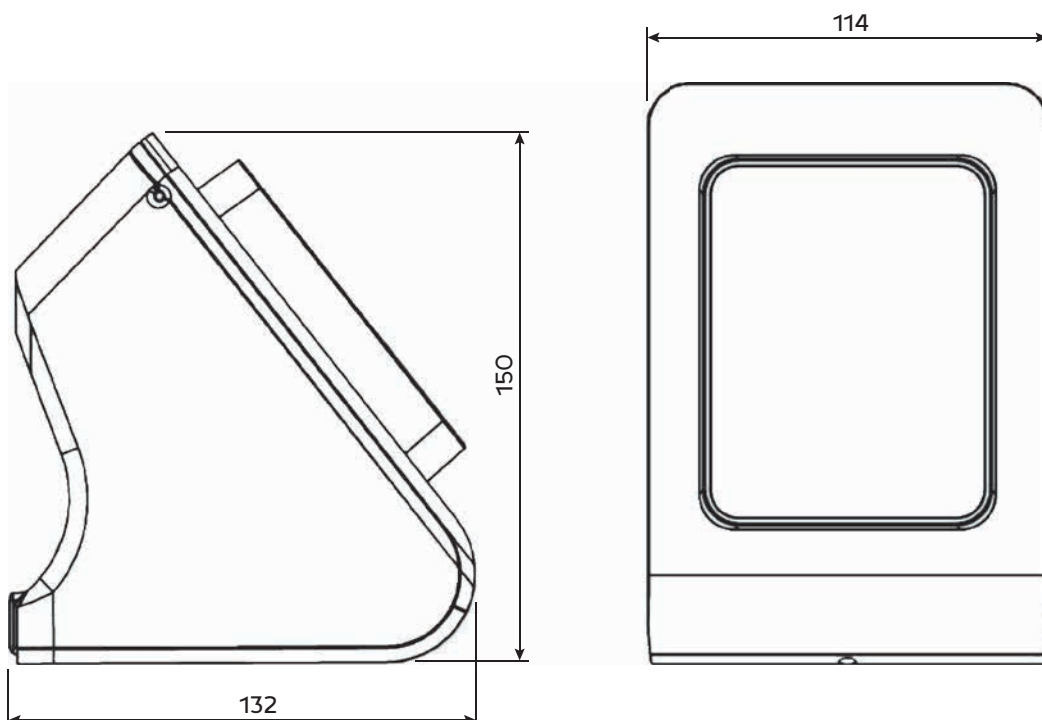
Technische gegevens	
Contactloze interface	<ul style="list-style-type: none"> · EMVCo. L1 v33.0 · ISO14443 Type A & B (T=CL) · Mifare Classic protocol · Desfire protocol EV2/3 · ISO18092: Support NFC Protocol
Leesafstand (cm)	10 (afhankelijk van het kaart- of tag type)
Processor	<ul style="list-style-type: none"> · ARM Cortex A7 Core Operating at · 528MHz with ARM TrustZone technology
Geheugen	<ul style="list-style-type: none"> · 256Mb, DDR3-800 · 8Gb eMMC, high-speed DDR
Uitbreidingspoorten	USB Type C, dual role port capable of powering expansion modules MDB poort
Communicatiepoorten	RJ45 connector, Ethernet (100BASE-TX, 10base-10) network port, IEEE802.11b/g/n W-LAN
Omgevingstemperatuur in werking (°C)	-20 tot 55
Omgevingstemperatuur opslag (°C)	-20 tot 70
Vochtigheidsgraad (%)	10-90 (niet condenserend)
LED indicators	4 RGB LEDs
Display	3.5" IPS LCD Display, 320x480 pixels met achtergrondverlichting 256000 kleuren
Aanraakscherm	Capacitieve touch
Barcode	Geïntegreerde barcode scanner
Audio	Interne luidspreker (mono audio), buzzer
Sensor	<ul style="list-style-type: none"> · Omgevingslicht sensor · Nabijheid sensor
Kleur kaartlezer	Zwart
Normering	CE, FCC, RoHS, WEEE, EMVCo, MasterCard, VISA, PCI
Interfaces	WiFi, Bluetooth, LAN, Serial, USB, GPS Location services
Voedingsspanning (V)	<ul style="list-style-type: none"> · 12 tot 24 · Interne Li-ion batterij voor security
Slagvastheid	IK09
IP waarde	IP65
PIN	Support Pin entry
Cloud	Portal voor configuratie en login
Personalisatie	Te personaliseren schermen: <ul style="list-style-type: none"> · Rust scherm · Dank u scherm · Zichtbare logo in alle schermen
Contactloze betaallopties	
Afmetingen behuizing (HxBxD)	236 x 140 x 87 mm
Materiaal behuizing	RVS304
Coating behuizing	Poederlak RAL7016 (standaard kleur)
Hellingsgraad behuizing	23° t.o.v. voorzijde
Garantie	1 jaar
Artikelnummer	
Betaalunit inbouw	1-081303-0003-000-000-00
Payter - Apollo Service fee - jaarlijks	4-080807-0046-000
Payter - Apollo Activation fee - eenmalig	4-080807-0047-000


PAYTER

CONTACTLOZE DESKTOP BETAALUNIT



AFMETINGEN



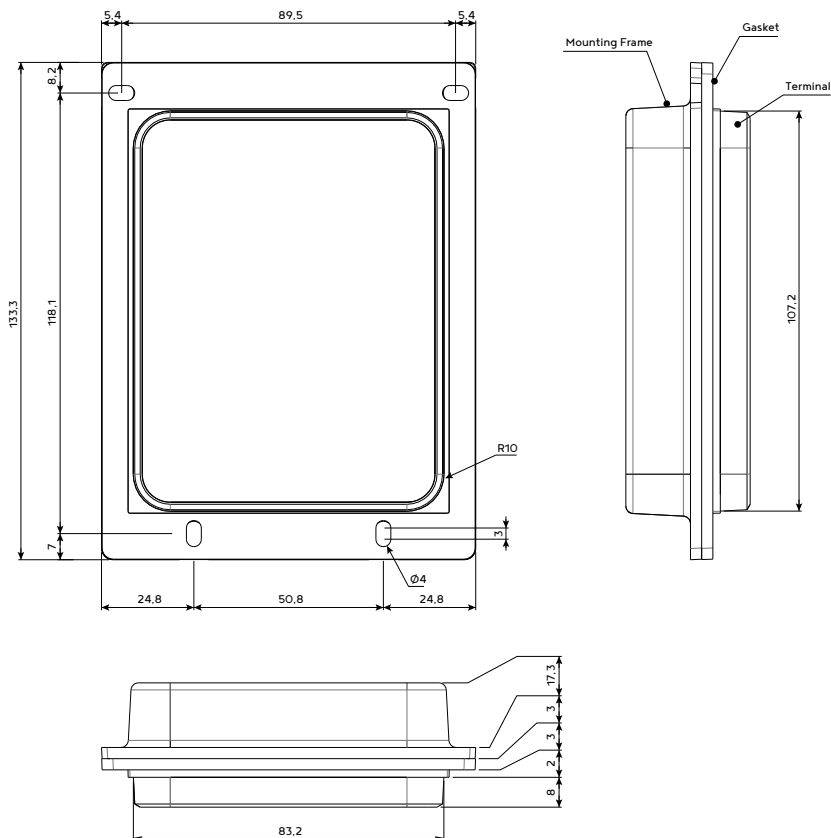
Technische gegevens	
Contactloze interface	<ul style="list-style-type: none"> · EMVCo. L1 v33.0 · ISO14443 Type A & B (T=CL) · Mifare Classic protocol · Desfire protocol EV2/3 · ISO18092: Support NFC Protocol
Leesafstand (cm)	10 (afhankelijk van het kaart- of tag type)
Processor	<ul style="list-style-type: none"> · ARM Cortex A7 Core Operating at · 528MHz with ARM TrustZone technology
Geheugen	<ul style="list-style-type: none"> · 256Mb, DDR3-800 · 8Gb eMMC, high-speed DDR
Uitbreidingspoorten	USB Type C, dual role port capable of powering expansion modules MDB poort
Communicatiepoorten	RJ45 connector, Ethernet (100BASE-TX, 10base-10) network port, IEEE802.11b/g/n W-LAN
Omgevingstemperatuur in werking (°C)	-20 tot 55
Omgevingstemperatuur opslag (°C)	-20 tot 70
Vochtigheidsgraad (%)	10-90 (niet condenserend)
LED indicators	4 RGB LEDs
Display	3.5" IPS LCD Display, 320x480 pixels met achtergrondverlichting 256000 kleuren
Aanraakscherm	Capacitieve touch
Barcode	Geïntegreerde barcode scanner
Audio	Interne luidspreker (mono audio), buzzer
Sensor	<ul style="list-style-type: none"> · Omgevingslicht sensor · Nabijheid sensor
Kleur kaartlezer	Zwart
Normering	CE, FCC, RoHS, WEEE, EMVCo, MasterCard, VISA, PCI
Interfaces	WiFi, Bluetooth, LAN, Serial, USB, GPS Location services
Voedingsspanning (V)	<ul style="list-style-type: none"> · 230Vac · Interne Li-ion batterij voor security
Afmetingen	132 x 114 x 150 mm
PIN	Support Pin entry
Cloud	Portal voor configuratie en logging
Personalisatie	Te personaliseren schermen: <ul style="list-style-type: none"> · Rust scherm · Dank u scherm · Zichtbare logo in alle schermen
Contactloze betaalopties	
Garantie	1 jaar
Artikelnummer	1-081303-0002-000-000-00


PAYTER

CONTACTLOZE BETAALUNIT INBOUW



AFMETINGEN



Technische gegevens	
Contactloze interface	<ul style="list-style-type: none"> · EMVCo. L1 v33.0 · ISO14443 Type A & B (T=CL) · Mifare Classic protocol · Desfire protocol EV2/3 · ISO18092: Support NFC Protocol
Leesafstand (cm)	10 (afhankelijk van het kaart- of tag type)
Processor	<ul style="list-style-type: none"> · ARM Cortex A7 Core Operating at · 528MHz with ARM TrustZone technology
Geheugen	<ul style="list-style-type: none"> · 256Mb, DDR3-800 · 8Gb eMMC, high-speed DDR
Uitbreidingspoorten	USB Type C, dual role port capable of powering expansion modules MDB poort
Communicatiepoorten	RJ45 connector, Ethernet (100BASE-TX, 10base-10) network port, IEEE802.11b/g/n W-LAN
Omgevingstemperatuur in werking (°C)	-20 tot 55
Omgevingstemperatuur opslag (°C)	-20 tot 70
Vochtigheidsgraad (%)	10-90 (niet condenserend)
LED indicators	4 RGB LEDs
Display	3.5" IPS LCD Display, 320x480 pixels met achtergrondverlichting 256000 kleuren
Aanraakscherm	Capacitieve touch
Barcode	Geïntegreerde barcode scanner
Audio	Interne luidspreker (mono audio), buzzer
Sensor	<ul style="list-style-type: none"> · Omgevingslicht sensor · Nabijheid sensor
Kleur kaartlezer	Zwart
Normering	CE, FCC, RoHS, WEEE, EMVCo, MasterCard, VISA, PCI
Interfaces	WiFi, Bluetooth, LAN, Serial, USB, GPS Location services
Voedingsspanning (V)	<ul style="list-style-type: none"> · 12-24Vdc · Interne Li-ion batterij voor security
Vermogen	18W max.
Slagvastheid	IK09
IP-waarde	IP65
Afmetingen behuizing (HxBxD)	100 x 133,5 x 31,5 mm
PIN	Support Pin entry
Cloud	Portal voor configuratie en logging
Personalisatie	Te personaliseren schermen: <ul style="list-style-type: none"> · Rust scherm · Dank u scherm · Zichtbare logo in alle schermen
Contactloze betaalopties	
Garantie	1 jaar
Artikelnummer	
Betaalunit inbouw	1-081303-0003-000-000-00
Payter - Apollo Service fee - jaarlijks	4-080807-0046-000
Payter - Apollo Activation fee - eenmalig	4-080807-0047-000

OP MAAT GEMAAKT IN BELGIË

Alphatronics is **fabrikant** van op maat gemaakte totaaloplossingen voor perimeterbeveiliging met de flexibiliteit om in te spelen op de beveiligingsbehoeften in specifieke situaties.

Eigen ontwikkeling en productie, modulair ontworpen om te integreren met andere bedrijfsprocessen.

Het zit in ons DNA om te **innoveren** en daarbij streven we altijd naar de hoogste kwaliteit.

INSTALLATIE EN SERVICE

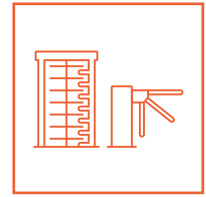
Met meer dan **35 jaar ervaring** in installatie en service bieden wij de expertise voor een naadloze integratie van uw compleet systeem.

Een onderhoudscontract garandeert dat het systeem altijd optimaal blijft presteren.

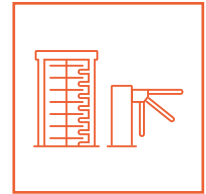
De helpdesk met professionele en snelle service staat altijd klaar voor ondersteuning.

REKEN OP ALPHATRONICS VOOR

- een uitgebreid en innovatief productgamma
- creatieve en doordachte oplossingen
- technische en commerciële ondersteuning
- project aanpak
- excellence in system integration



TOEGANG VOOR
VOERTUIGEN



TOEGANG VOOR
VOETGANGERS



BEDIENINGSZUILEN
& PALEN



API

