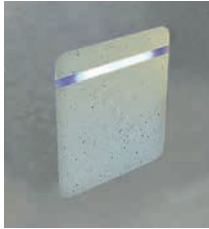


PROXAT-50

Contactloze kaartlezer voor kaarten type Mifare UID of EM-4xxx

- RFID technologie is een hoogst betrouwbare manier om elektronisch te detecteren en controleren
- Geschikt voor binnen- en buitengebruik
- Mogelijkheid tot integratie via Software Development Kit

Inbouw



Opbouw



Incl. 3 meter soepele kabel, met vertinde draaduiteinden

Technische specificaties

Kaart types	Mifare UID (4, 7 & 10 byte ID)	EM-4100/4200
Power in	12-24 VDC +/-10%	
Maximum stroomverbruik	12 VDC: 145mA - 24 VDC: 60mA	
Hoofdnetwerk	RS 485	
Aansluiting	Via 3 m soepele kabel, met vertinde draaduiteinden	
Leesbereik	- Mifare: 40 mm in vrije opstelling, bij de inbouwversie heeft het inbouwkader invloed op het leesbereik bv. aluminium inbouwkader van 2 mm: leesbereik 34 mm - EM: 40 mm	
Indicaties	- Beeper - RGB LEDs (7 kleuren om verschillende statussen weer te geven)	
Inputs	3 stuks, waarbij de functionaliteit afhankelijk is van de firmware (zie tabel onderaan)	
Relais	1 relais (max. 2A, 30Vdc of 0,5A, 125Vac (resistieve belasting) bij 40°C) -> Hou rekening met spanningsverliezen over de kabel (3 meter kabel = 0,253ohm)	
IP beschermingsgraad	66	
Gewicht	335 gram	
Bedrijfstemperatuur	-10°C tot +60°C gedurende 8 uur	
Opties	Montagekader en opbouwdoos	
Garantie	2 jaar	

	1-050203-0005-001-000-00 · 1-050203-0006-001-000-00 1-050203-0007-001-000-00 · 1-050203-0008-001-000-00	1-050203-0005-002-000-00 · 1-050203-0006-002-000-00 1-050203-0007-002-000-00 · 1-050203-0008-002-000-00
Ingangen	IND1: kaart simulatie (voor bijvoorbeeld elektronische doorgang in de andere richting) IND2 - 3: hardware adressering (adres 1 tot 4)	IND1 - 3: digitale ingangen vrij voor implementatie
Uitgangen	Potentiaal vrije contacten, common, normaal open en normaal gesloten. Het relais schakelt bij een geldige toegang	Potentiaal vrije contacten, common, normaal open en normaal gesloten. Het relais is vrij voor implementatie

Mifare UID (4, 7 & 10 byte ID)

MFOICU1 - MIFARE Ultralight contactless single-ticket IC

MFOICU2 - MIFARE Ultralight C - contactless ticket IC

MFOULx1 - MIFARE Ultralight EV1 - contactless ticket IC

MF1S50yyX/V1 - MIFARE Classic 1K - Mainstream contactless smart card IC for fast and easy solution development

MF1S70yyX/V1 - MIFARE Classic EV1 4K - Mainstream contactless smart card IC for fast and easy solution development

MIFARE DESFire EV1 2K - MIFARE DESFire EV1 contactless multi-application IC

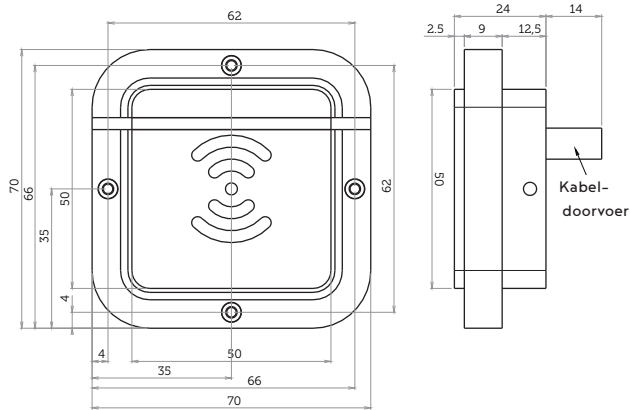
MIFARE DESFire EV1 4K - MIFARE DESFire EV1 contactless multi-application IC

MIFARE DESFire EV1 8K - MIFARE DESFire EV1 contactless multi-application IC

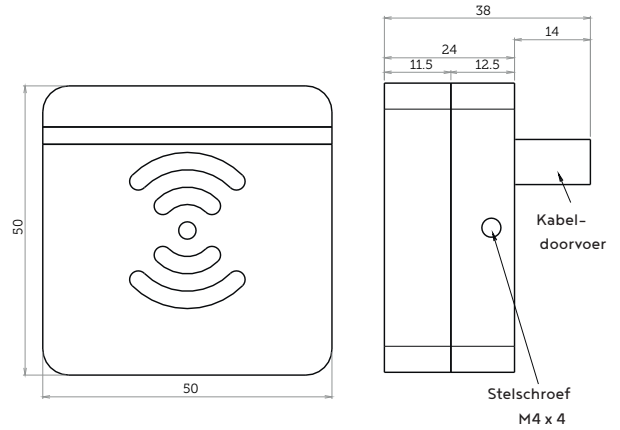


Afmetingen

Inbouw

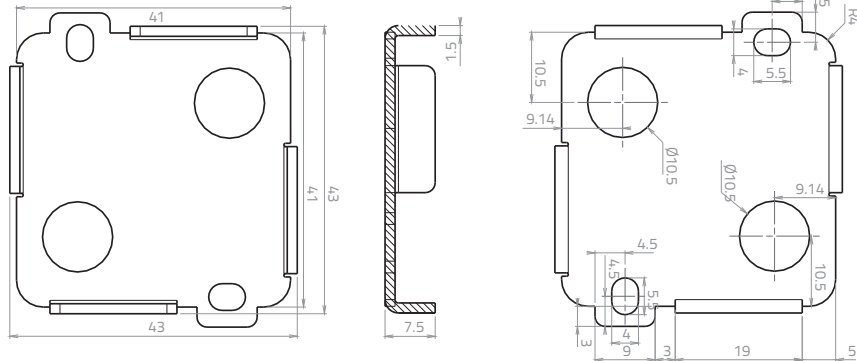
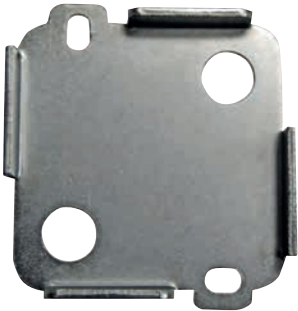


Opbouw

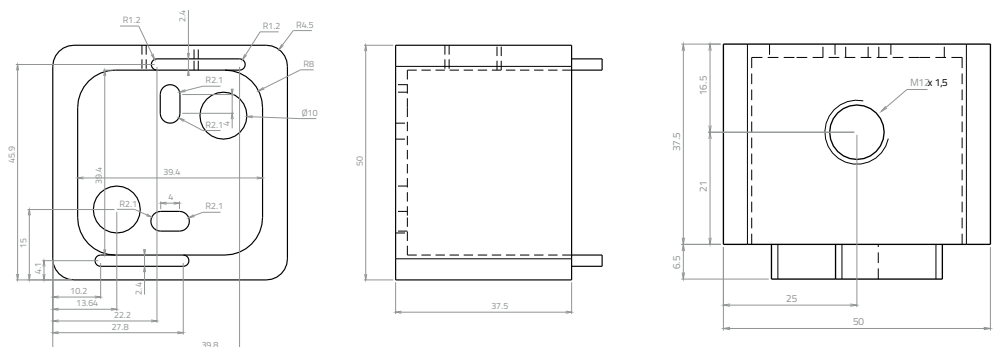


Extra te bestellen bij opbouw model:

- Montagebeugel met pluggen en schroeven



Opbouwdoos



Artikelnummers	Mifare (13.56 MHz)	EM (125kHz)
Opbouw	1-050203-0006-001-000-00	1-050203-0005-001-000-00
Inbouw	1-050203-0008-001-000-00	1-050203-0007-001-000-00
Opbouw	1-050203-0006-002-000-00	1-050203-0005-002-000-00
Inbouw	1-050203-0008-002-000-00	1-050203-0007-002-000-00
Montagebeugel	1-070103-0001-000-000-00	
Opbouwdoos	1-070103-0002-000-010-00	