

ITSV-3

IP Touch Station met Video

De ITSV-3 is een krachtige desktop videotelefoon met Android 7.0, een 7" touch screen, real-time HD video telefonie, ingebouwde WiFi, Bluetooth, en meer.

De ITSV-3 biedt geavanceerde SIP-telefoniefuncties en out-of-the-box integratie met onze IC-EDGE en ICX AlphaCom IP Intercom Platforms.

Inhoud van de verpakking: ITSV-3-eenheid, handset met snoer, basisstandaard, muurbevestiging, universele voeding, netwerkkabel, reinigingsdoekje voor het scherm, snelle installatiegids.



IC-EDGE IC-Edge



SIP



Video Intercom



ICX-AlphaCom



Bluetooth

Audio



HD Voice

Video

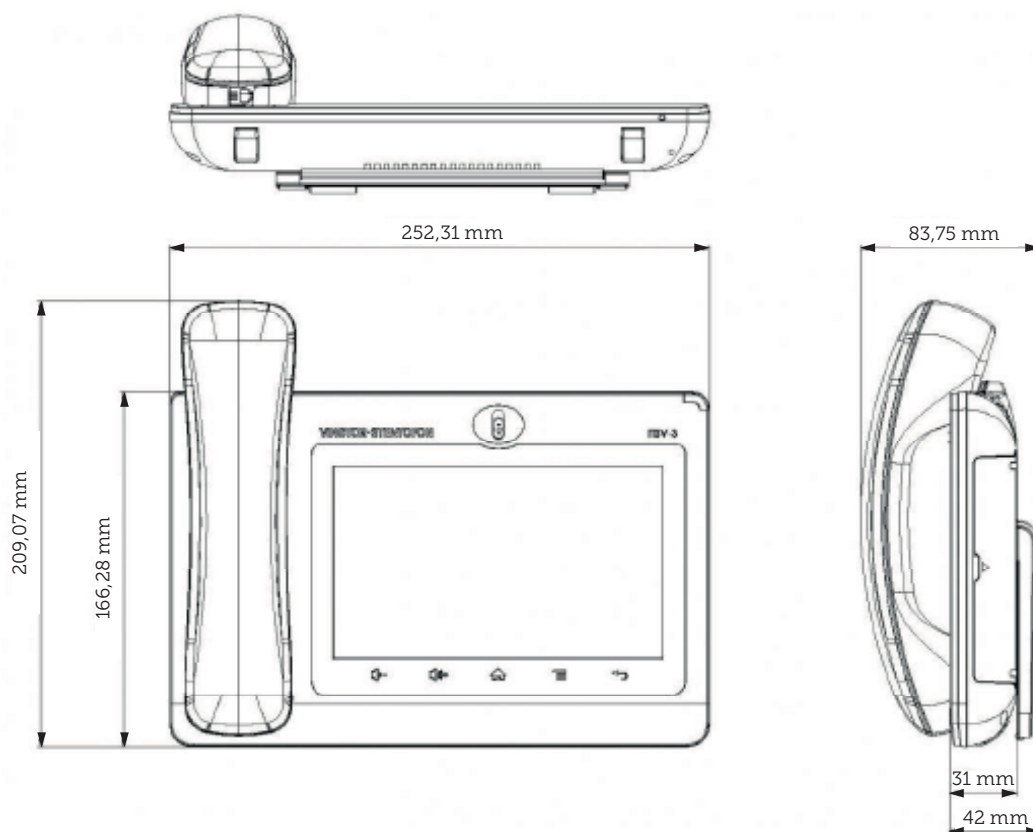


H.264

- Videobureau intercomtoestel met ondersteuning voor ICX-AlphaCom, SIP en IC-EDGE oplossingen
- 4-core 1,3GHz ARM Cortex A53-processor met 2GB RAM en 8GB eMMC Flash
- Draait op Android 7.0 besturingssysteem
- 7" (1024x600) capacitief 5-punts TFT LCD aanraakscherm
- Ingebouwde Bluetooth voor synchronisatie met mobiele apparaten en het aansluiten van Bluetooth-hoofdtelefoons
- Geïntegreerde dualband WiFi (2.4GHz & 5GHz)
- Ingebouwde PoE/PoE+ om het apparaat van stroom te voorzien en het een netwerkverbinding te geven
- Ingebouwde mega-pixel camera voor videogesprekken met privacy shutter
- 7-weg audio conferencing & 3-weg 720p 30fps HD video conferencing mogelijkheid
- Luidsprekertelefoon met HD-akoestische kamer, geavanceerde echo-onderdrukking en uitstekende prestaties bij dubbelgesprek
- Dual-switched auto-sensing 10/100/1000Mbps netwerkpoorten
- Ondersteunt tot 16 SIP-accounts



Afmetingen



Technische specificaties	
Afmetingen (WxLxH)	252 mm (W) x 209 mm (L) x 84 mm (H)
Gewicht	1,08 kg
Grafische weergave	7" (1024x600) capacitief (5 punten) TFT LCD-aanraakscherm
Camera	Kantelbare mega-pixel CMOS camera met privacy sluiters, 720P@30fps
Hulp poorten	RJ9 headset-aansluiting (maakt EHS mogelijk met Plantronics headsets), 3,5 mm stereo headset met microfoon, USB-poort, SD, HDMI-uit (1.4 tot 720p30fps)
Functietoetsen	2 functietoetsen VOLUME +/-, 3 speciale Android-toetsen HOME, MENU en BACK
Video Codec	H.263, H.264 BP/MP/HP
Video resolutie	Tot 720p
Video beeldsnelheid	Tot 30 fps
Bedrijfstemperatuurbereik	0°C tot +40°C
Temperatuurbereik bij opslag	-10°C tot +60°C
Relatieve vochtigheid	10% - 90% niet-condenserend
Vermogensopties	Power over Ethernet (PoE) of stroomadapter.
Stroom over Ethernet	802.3af Klasse 3, 802.3at Klasse 4
Stroomadapter	Ingang: 100-240 VAC 50-60 Hz; uitgang 12 VDC 1,5 A
Netwerk Interface	2 x RJ45 (Ethernet) 10/100/1000 Mbps met geïntegreerde PoE
Bluetooth	Geïntegreerd, Bluetooth 4.0 + EDR
Wi-Fi	Geïntegreerd, dual-band 2.4 & 5GHz met 802.11 a/b/g/n
Veiligheid	Wachtwoorden op gebruikers- en beheerdersniveau, authenticatie op basis van MD5 en MD5-sess, 256-bit AES-gecodeerd configuratiebestand, TLS, SRTP, HTTPS, 802.1x mediatoegangscontrole
Standard protocollen	SIP RFC3261, TCP/IP/UDP, RTP/RTCP, HTTP/HTTPS, ARP, ICMP, DNS (A record, SRV, NAPTR), DHCP, PP-PoE, SSH, TFTP, NTP, STUN, SIMPLE, LLDPMED, LDAP, TR-069, 802.1x, TLS, SRTP, IPv6, OpenVPN®.
Audio-technologie	G.711µ/a, G.722 (wide-band), G.726-32, iLBC, Opus, G.729A/B in-band and outof-band DTMF (In audio, RFC2833, SIP INFO), VAD, CNG, AEC, PLC, AJB, AGC, ANS
Taalondersteuning	Engels, Duits, Italiaans, Frans, Spaans, Portugees, Russisch, Kroatisch, Chinees, Koreaans, Japans, Tsjechisch.
Naleving	CC: Part 15 (CFR 47) Class B; UL 60950 (power adapter); Part68 (HAC) CE : EN55022 Class B, EN55024, EN61000-3-2, EN61000-3-3, EN60950-1, EN62479, RoHS RCM: AS/ACIF S004; AS/NZS CISPR22/24; AS/NZS 60950; AS/NZS 4268 IC: ICES 003, RSS 247, CS 03, RSS 102
Artikelnummer	6-031202-0012-000