

ITSV-5

HD IP videotelefoon met 8" scherm

De ITSV-5 is een krachtige IP videotelefoon met Android 11, een 8" touch screen, real-time HD videotelefonie, ingebouwde WiFi, Bluetooth en meer. De ITSV-5 levert geavanceerde SIP-telefoniefuncties en out-of-the-box integratie met onze IC-EDGE en ICX-AlphaCom IP Intercom Platforms.



- 4-core 2.0GHz ARM Cortex A55-processor met 4GB RAM en 16GB eMMC Flash.
- Draait op Android 11 besturingssysteem
- 8" (1200x800) capacitief 10-punts aanraakscherm HD IPS LCD
- Ingebouwde Bluetooth 5.0 voor het synchroniseren met mobiele apparaten en het aansluiten van Bluetooth headsets
- Geïntegreerde dual-band WiFi 6 (2,4GHz en 5GHz)
- Ingebouwde PoE/PoE+ om het apparaat van stroom en een netwerkverbinding te voorzien
- Ingebouwde 2 megapixel CMOS kantelbare camera met privacy shutter, 1080p 30fps
- 12-weg audio conferencing en 3-weg video conferencing mogelijkheid
- HD speakerphone met dubbele microfoon en ruisonderdrukking, geavanceerde echo-onderdrukking en uitstekende dubbelspraakprestaties
- Dual-switched auto-sensing 10/100/1000Mbps netwerkpoorten
- Ondersteunt tot 16 SIP-accounts



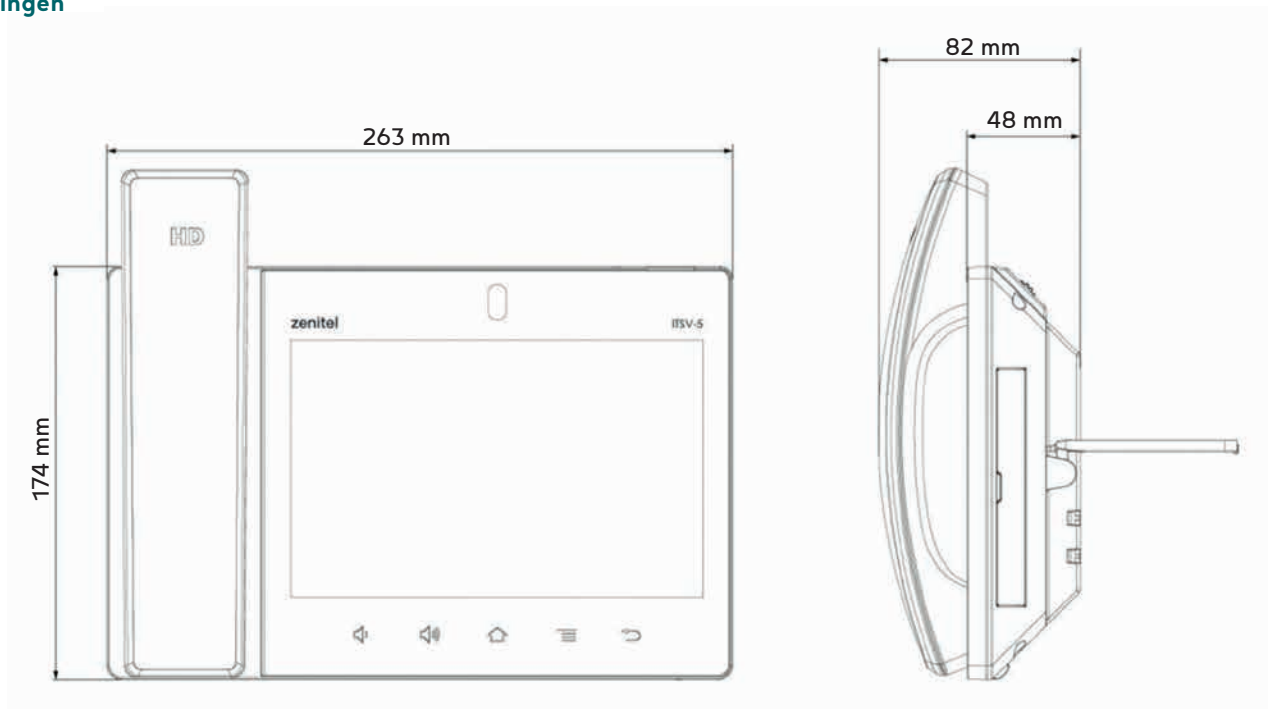
15-05-2023 Copyright Alphatronics

Brandstraat 8a / 9160 Lokeren - België | T. +32 [0]9 340 54 70 | www.alphatronics.be | hello@alphatronics.be | Onder voorbehoud van technische wijzigingen.



ALPHATRONICS
innovators in access technology

Afmetingen



Technische specificaties	
Grafische Display	8" (1280x800) capacitive (10 points) touch screen IPS LCD
Camera	Tiltable 2 mega-pixel CMOS camera with privacy shutter, 1080P@30fps
Hulpvoorten	RJ9 headset jack (allowing EHS with Plantronics headsets), 3.5mm stereo headset with microphone, USB 3.0 port, Type-C, HDMI-out, HDMI-in
Functietoetsen	2 function touch keys VOLUME +/-, 3 dedicated Android touch keys HOME, MENU, and BACK
Video Codec	H.263, H.264 BP/MP/HP
Video resolutie	Up to 1080p
Videoframesnelheid	Tot 30 fps
Temperatuurbereik	0°C tot +40°C
Temperatuurbereik bij opslag	-10°C tot +60°C
Relatieve vochtigheid	10% - 90% niet-condenserend
Vermogensopties	Power over Ethernet (PoE & PoE+) of voedingsadapter.
Power over Ethernet	802.3af Class 3, 802.3at Class 4
Stroomadapter	Input: 100-240VAC 50-60Hz; Output 12VDC 1.5A
Netwerkinterface	2 x RJ45 (Ethernet) 10/100/1000 Mbps met geïntegreerde PoE/PoE+
Bluetooth	Integrated, Bluetooth 5 + EDR
Wi-Fi	Integrated, dual-band 2.4 & 5GHz with 802.11 a/b/g/n/ac/ax, 2T2R, Wi-Fi Display & AirPlay
Beveiliging	User and administrator level passwords, MD5 and MD5-sess based authentication, 256-bit AES encrypted configuration file, TLS, SRTP, HTTPS, 802.1x media access control, Kensington Security Slot (Kensington Lock) support, anti-hacking secure boot
Protocollen/normen	SIP RFC3261, TCP/IP/UDP, RTP/RTCP, HTTP/HTTPS, ARP, ICMP, DNS (A record, SRV, NAPTR), DHCP, PPPoE, SSH, TFTP, NTP, STUN, LLDP-MED, LDAP, TR-069, 802.1x, TLS, SRTP, IPv6, OpenVPN®
Audio technologie	Wide-band Opus, wide-band G.722, G.711µ/a, G.729A/B, G.726-32, iLBC, in-band and out-of-band DTMF (In audio, RFC2833, SIP INFO), VAD, CNG, AEC, PLC, AJB, AGC, ANS, Noise Shield 2.0
Taalondersteuning	Engels, Duits, Italiaans, Frans, Spaans, Portugees, Russisch, Kroatisch, Chinees, Koreaans, Japans, Tsjechisch.
Naleving	FCC: CFR 47 Part 15 Subpart B Class B; CFR 47 Part 15 Subpart C; CFR 47 Part 15 Subpart E; UL 60950-1 (power adapter); Part68 (HAC) CE: EN55032 Class B; EN55035; EN61000-3-2; EN61000-3-3; EN62368-1; EN300328; EN301893; EN301489-1; EN301489-17; EN62311; RoHS RCM: AS/ACIF S040 AS/CA S004; AS/NZS CISPR 32; AS/NZS 62368.1; AS/NZS 4268 HDMI Source and Sink, HAC
Afmetingen (BxLxH)	263 x 174 x 48 (BxLxH) mm
Gewicht	1,08 kg
Artikel nummer	6-031202-0021-000