

# TCIS-3

## IP en SIP Intercom

- Ontworpen volgens de wetgeving voor personen met een handicap
- Audio Presence – kristalheldere audio
- Verbluffende geluidsdrumniveaus waar nodig met automatische volumeregeling
- Achtergrond ruisonderdrukking
- Vuil-, stof- en waterbestendig – classificatie IP-66
- Slijtvast met een robuust frame van gegoten aluminium – rating IK 08
- Ondersteunt een breed scala aan IP- en netwerkstandaarden
- Zwarte thermoplastische frontplaat met één knop
- Ideaal voor beveiliging van gebouwen en openbare omgevingen



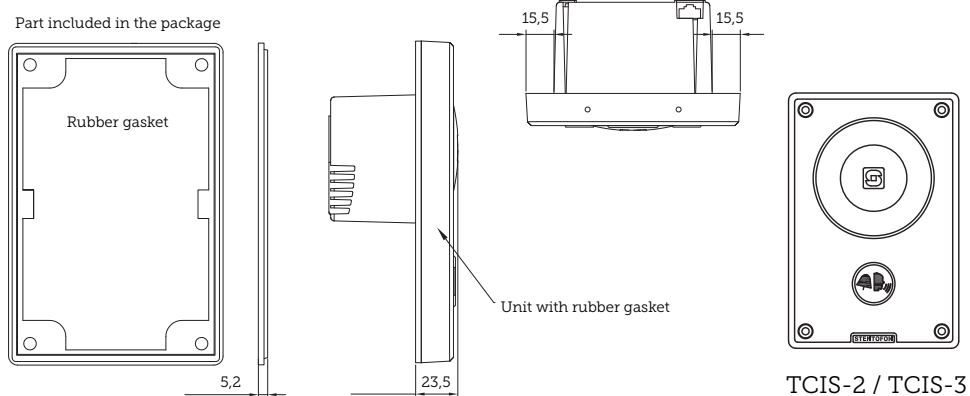
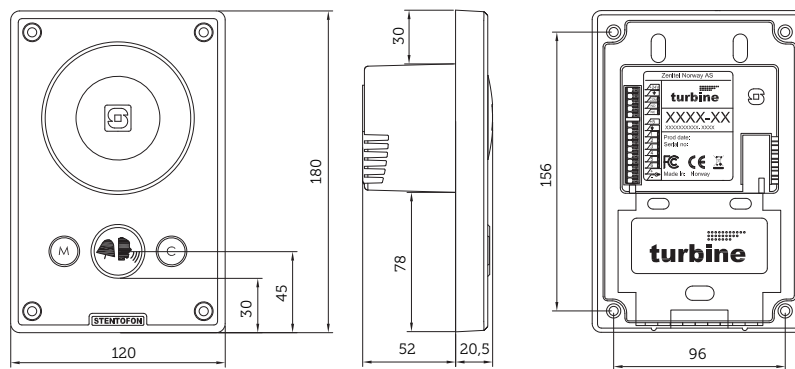
Alle IP stations in de Vingtor-Stentofon Turbine series maken gebruik van de laatste technologie om een ongeëvenaarde audio kwaliteit te creëren. Enkele van de vele kenmerken zijn: HD-spraakqualiteit, Open Duplex, Actieve Ruisonderdrukking, MEMS microfoon, een 10W klasse D versterker en ons unieke luidsprekerrooster ontwerp. Deze eigenschappen, in combinatie met Vingtor-Stentofon's meer dan 65 jaar ervaring met akoestische technologie zijn slechts een paar van de vele factoren die bijdragen aan onze superieure geluidskwaliteit.



Technische specificaties	
Audiokwaliteit – percentage articulatie verlies van medeklinkers (Alcons) – bij 70 dB	< 5%*
Audiokwaliteit – totale harmonische vervorming + ruis, zonder ruisonderdrukking (THD+N) – bij 70 dB	< 2%*
SPL nominaal vermogen op 1m in open duplex	95 dB*
SPL nominaal vermogen op 1m in half-duplex	105 dB*
SPL nominaal vermogen op 1m in programma distributie en aankondiging	105 dB*
Ruisonderdrukking – onderdrukking van muzikale ruis	Ja
Ruisonderdrukking – onderdrukking van statische ruis	Ja
Ruisonderdrukking – onderdrukking van snel veranderend lawaai	Ja
Codecs	G.711, G.722, G.729
Frequentiebereik, G.722 Codec	200 Hz – 7000 Hz
Audio-technologie	<ul style="list-style-type: none"> <li>- Modi: Volledig open duplex, geschakelde open duplex</li> <li>- Adaptief jitterfilter</li> <li>- Aangepaste beltoon</li> <li>- Audio Mixing – Gesprek en Groepsgesprek</li> <li>- Detectie van geluidsniveau / gilalarm (alleen in AlphaCom)</li> <li>- Automatische versterkingsregeling (microfoon)</li> </ul>
Interne luidsprekerversterker	10 W klasse D
Microfoon technologie	Digitale MEMS, omnidirectionele microfoon
<b>*Getest met Audio Precision SYS 2722 apparatuur</b>	
Ethernet-aansluiting	1 x RJ 45
Alle andere connectoren	Gereedschaploze, veerbelaste, trillingsbestendige terminals
Algemene ingangen en uitgangen	6 (configureerbaar)
Uitgangen	12mA als LED-drivers
Omschakelrelais (NO+NC+COM)	Max: 250 VAC/220 VDC, 2A, 60 W
Vermogensopties	PoE en of externe stroomvoorziening
PoE (power over Ethernet)	IEEE 802.3af standaard, Klasse 0 (0,44 W tot 12,95 W)
Externe stroomvoorziening	24 VDC (16 – 48 V)
Stroomverbruik	Onbelast 1,8 W, max 12 W (afhankelijk van volume)
Audio lijn uit / inductielus signaal	600 Ohm
Knop achtergrondverlichting	LED
Oproepaanduiding	Pictogrammen/kleuren voor slechthorenden
Indicatie open deur	Pictogrammen/kleuren voor slechthorenden
Display-technologie	PMOLED
Weergavecontrast	20000:1
Kijkhoek	160 deg
Helderheid display	120 cd/m <sup>2</sup>
Levensduur	100 000 uur (11.5 jaar)
Afmetingen (HxWxD)	180 x 120 x 70 mm
Afmetingen na inbouwmontage	180 x 120 x 20 mm
Afmetingen met muurkast	180 x 120 x 82 mm
Gewicht	0.8 kg
Frontplaat	3 mm roestvrij staal – AISI 403
Frontplaat materiaal	PMMA, kleur gedrukt op rugzijde
Materiaal basis / frame	3 mm Aluminiumlegering – A413.0, AlSi12Se, geanodiseerd en gelakt
Elektronisch afdek materiaal	Polycarbonaat (doorschijnend)
Pakkingsmateriaal	Siliconen rubber
Materiaal bevestigingsbeugel	SECC Steel
Knoop materiaal	3 mm polycarbonaat (transparant)
Slaglengte knop	1.25 mm
Knop activeringskracht	350 gf
Knopdruk-cycli voor storing	300 000

<b>Luidspreker prikbescherming, voorwerp met grote diameter</b>	3D gegoten aluminium luidsprekergrille
<b>Luidspreker bescherming, kleine diameter objecten</b>	Roestvrij stalen gaas, akoestisch transparant
<b>Protocollen</b>	IPv4 (met DiffServ), SIP, TCP, UDP, HTTPS, TFTP, RTP, SRTP, DHCP, SNMP, Vingtor-Stentofon CCoIP®, NTP
<b>LAN protocollen</b>	Power over Ethernet (IEEE 802.3 a-f) Netwerk toegangscontrole (IEEE 802.1x)
<b>Beheer en werking</b>	HTTP/HTTPS (webconfiguratie) DHCP en statisch IP. Remote automatische software upgrade. Gecentraliseerde bewaking.
<b>Geavanceerde supervisiefuncties</b>	B.v. netwerk test, toon test, status rapporten
<b>SIP-ondersteuning</b>	RFC 3261 (SIP-basisnorm) RFC 3515 (SIP refer) RFC 2976 (SIP info), SIP met TLS, RFC 5630 SIPS URI-schema
<b>DTMF-ondersteuning</b>	RFC 2833, 2976 (SIP info)
<b>IP-waarde</b>	IP-66, getest volgens EN 60529 (geldt bij montage in achterwandkast)
<b>IK waarde</b>	IK 08, getest volgens EN 62262
<b>Bedrijfstemperatuurbereik</b>	-40° to 70° C
<b>Temperatuurbereik bij opslag</b>	-40° to 70° C
<b>Reële vochtigheid</b>	< 95% niet condenserend
<b>Corrosie</b>	Zoutnevel, getest volgens EN60945
<b>Trilling</b>	Getest volgens EN60945
<b>UV-bestendig</b>	Ja
<b>EMC</b>	CE en FCC deel 15 EN 50121-3-2 Spoorwegtoepassing EN 50121-4 Spoorwegtoepassing UN-reglement 10, revisie 4 + Corr.1 + Amend.1
<b>Nalevingen</b>	IEC/EN 60945 Marine Equipment IEC/EN 61000-6 Lichte en zware industrie IEC/EN 50155 Railtoepassing *IEC/EN 50486 Apparatuur voor gebruik in deuropeningssystemen * Met extra conforme coating Vereist gebruik van EN 50155 goedgekeurde PoE-switch
<b>Certificaten</b>	UL 60950-1, cUL 60950-1, CB volgens IEC 60950-1
<b>IP-adresgegevens</b>	Spreekt IP adres uit na systeem boot
<b>Knop levensduur</b>	> 1000 000 cycles
<b>Land van vervaardiging</b>	Polen
<b>Artikelnummer</b>	6-031208-0002-000

## Afmetingen



## Accessoires



Opbouw box  
6-031208-0004-000



Inbouw box mini  
6-031208-0007-000



Montage kader  
6-031208-0008-000



Inbouw box  
6-031208-0010-000

↑—————↑  
Te combineren