

# TCIS-5

## IP en SIP Intercom

- Ontworpen volgens de wetgeving voor personen met een handicap
- Audio Presence – kristalheldere audio
- Verbluffende geluidsdruk niveaus waar nodig met automatische volumeregeling
- Achtergrond ruisonderdrukking
- ONVIF compatibel
- Vuil-, stof- en waterbestendig – classificatie IP-66
- Slijtvast met een robuust frame van gegoten aluminium – rating IK 08
- Ondersteunt een breed scala aan IP- en netwerkstandaarden
- Zwarte thermoplastische frontplaat met twee gelabelde knoppen
- Unieke etiketteringsoplossing met PMOLED-display
- Ideaal voor beveiliging van gebouwen en openbare omgevingen



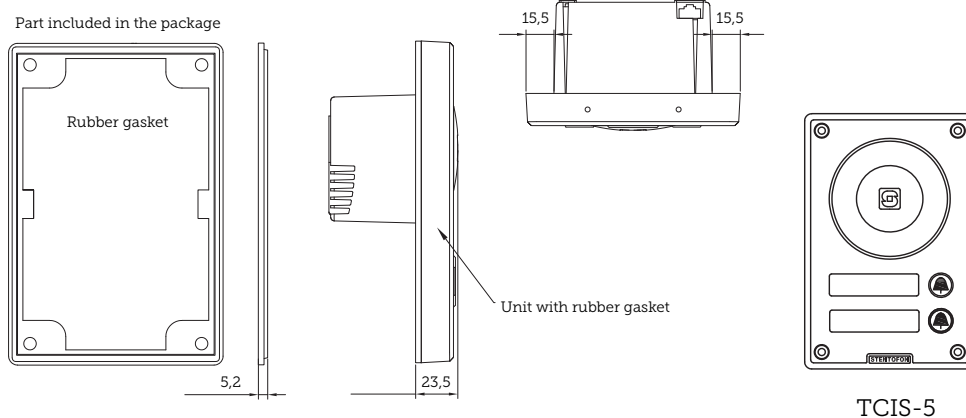
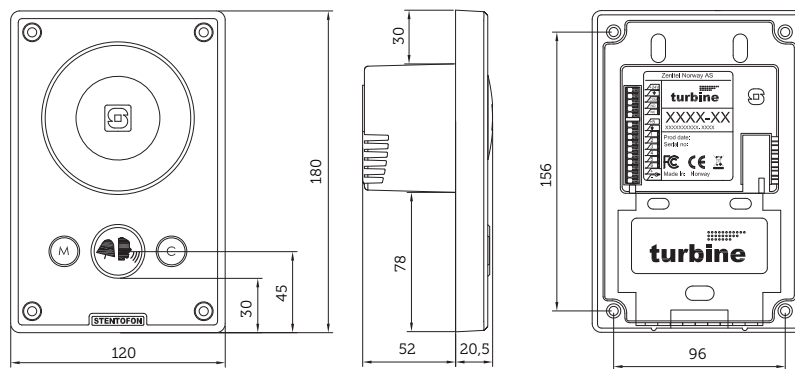
All IP stations in the Vingtor-Stentofon Turbine series utilize the latest technology to create unparalleled audio quality. Some of the many features include: HD voice quality, Open Duplex, Active Noise Cancellation, MEMS microphone, a 10W Class D amplifier and our unique speaker grille design. These features, in conjunction with Vingtor-Stentofon's 65+ years of experience with acoustic technology are only a few of the many factors that contribute to our superior audio quality..



Technische specificaties	
<b>Geluidskwaliteit - percentage articulatie verlies van medeklinkers (Alcons) - bij 70 dB</b>	< 5%*
<b>Audiokwaliteit - totale harmonische vervorming + ruis, zonder ruisonderdrukking (THD+N) - bij 70 dB</b>	< 2%*
<b>SPL nominaal vermogen op 1 m in open duplex</b>	95 dB*
<b>SPL nominaal vermogen op 1 m in half duplex</b>	105 dB*
<b>SPL nominaal vermogen op 1m in programma distributie en aankondiging</b>	105 dB*
<b>Noise cancelling - onderdrukking van muziekgeluid</b>	Yes
<b>Ruisonderdrukking - onderdrukking van statische ruis</b>	Yes
<b>Ruisonderdrukking - onderdrukking van snel veranderend geluid</b>	Yes
<b>Codecs</b>	G.711, G.722, G.729
<b>Frequentiebereik, G.722 Codec</b>	200 Hz - 7000 Hz
<b>Audio technologie</b>	- Modi: Volledig open duplex, geschakelde open duplex - Adaptieve jitterfilter - Aangepaste beltoon - Audio Mixing - Gesprek en Groeps gesprek - Geluidsniveaudetectie / schreeuwalarm (alleen in AlphaCom) - Automatische versterkingsregeling (microfoon)
<b>Interne luidsprekerversterker</b>	10 W klasse D
<b>Microfoontechnologie</b>	Digitale MEMS, omnidirectionele microfoon
<b>Automatische volumeregeling (AVC)</b>	Onvervormde en heldere audio
<b>Akoestische echo-onderdrukking (EAC)</b>	Voorkomt audiofeedback, zelfs bij hoge volumes (95dB)
<b>10W Speaker</b>	Past bij 10W-versterker voor vervormingsvrij geluid op omroepniveau
<b>*Getest met Audio Precision SYS 2722 apparatuur.</b>	
<b>Ethernet-aansluiting</b>	1 x RJ 45
<b>Alle andere aansluitingen</b>	Gereedschaploze, veerbelaste, trillingsbestendige klemmen
<b>Algemene in- en uitgangen</b>	6 (configureerbaar)
<b>Uitgangen</b>	12mA als LED-drivers
<b>Wisselrelais (NO+NC+COM)</b>	Max: 250 VAC/220 VDC, 2A, 60 W
<b>Vermogensopties</b>	PoE en of externe voeding
<b>PoE (power over Ethernet)</b>	IEEE 802.3af standard, Class 0 (0.44W to 12.95 W)
<b>Externe voeding</b>	24 VDC (16 - 48 V)
<b>Stroomverbruik</b>	Idle 1.8W, max 12W (afhankelijk van het volume)
<b>Audio line out / inductielussignaal</b>	600 Ohm
<b>Knop achtergrondverlichting</b>	LED
<b>Aanduiding van de oproep</b>	Pictogrammen/kleuren voor slechthorenden
<b>By open indication</b>	Pictogrammen/kleuren voor slechthorenden
<b>Beeldschermtechnologie</b>	PMOLED
<b>Weergavecontrast</b>	20000:1
<b>Kijkhoek</b>	160 deg
<b>Helderheid van het scherm</b>	120 cd/m <sup>2</sup>
<b>Levensduur weergeven</b>	50 000 uren (5 jaar)
<b>Afmetingen (HxBxD)</b>	180 x 120 x 73 mm / 7.1" x 4.7" x 2.9"
<b>Afmetingen na inbouwmontage</b>	180 x 120 x 20 mm / 7.1" x 4.7" x 0.9"
<b>Afmetingen met opbouwdoos</b>	180 x 120 x 82 mm / 7.1" x 4.7" x 3.4"
<b>Gewicht</b>	0.8 kg / 1.8 lbs
<b>Materiaal voorpaneel</b>	3 mm PMMA, kleurendruk op achterzijde
<b>Basis / frame materiaal</b>	3 mm Aluminiumlegering - A413.0, AlSi12Fe, geanodiseerd en gelakt
<b>Elektronisch afdek materiaal</b>	Polycarbonate (doorschijnend)
<b>Pakkingsmateriaal</b>	Silicone rubber
<b>Materiaal bevestigingsbeugel</b>	SECC Staal
<b>Materiaal drukknop</b>	3 mm Polycarbonate (transparant)
<b>Indrukbaarheid drukknop</b>	1.25 mm

<b>Drukknop activeringskracht</b>	350 gf
<b>Drukknop cycli voor storing</b>	300 000
<b>Echovrij ontwerp</b>	Open stroom echovrij ontwerp elimineert "staande golven".
<b>Luidsprekerbescherming, object met grote diameter</b>	3D gegoten aluminium luidsprekerrooster
<b>Luidsprekerbescherming, object met kleine diameter</b>	Roestvrij stalen gaas, akoestisch transparant
<b>Protocollen</b>	IPv4 (met DiffServ), SIP, TCP, UDP, HTTPS, TFTP, RTP, SRTP, DHCP, SNMP, Vingt-or-Stentofon CCoIP®, NTP.
<b>LAN-protocollen</b>	Power over Ethernet (IEEE 802.3 a-f) Netwerktogangscontrole (IEEE 802.1x)
<b>Beheer en werking</b>	HTTP/HTTPS (webconfiguratie) DHCP en statische IP. Automatische software-upgrade op afstand. Gecentraliseerde bewaking.
<b>Geavanceerde toezichtfuncties</b>	Bijv. netwerktest, toontest, statusrapporten
<b>SIP-ondersteuning</b>	RFC 3261 (SIP-basisnorm) RFC 3515 (SIP-verwijzing) RFC 2976 (SIP-info), SIP met TLS, RFC 5630 SIPS URI-regeling
<b>DTMF-ondersteuning</b>	RFC 2833, 2976 (SIP info)
<b>IP-waarde</b>	IP-66, getest volgens EN 60529 (geldt bij montage in de achterkast)
<b>IK-waarde</b>	IK 08, getest volgens EN 62262
<b>Temperatuurbereik</b>	-40° tot 70° C
<b>Temperatuurbereik bij opslag</b>	-40° tot 70° C
<b>Reële vochtigheid</b>	< 95% niet condenserend
<b>Corrosie</b>	Zoutnevel getest volgens EN60945
<b>Trilling</b>	Getest volgens EN60945
<b>UV-bestendig</b>	Ja
<b>EMC</b>	CE en FCC Deel 15 EN 50121-3-2 Railtoepassing EN 50121-4 Railtoepassing UN Regulation 10, revisie 4 + Corr.1 + Amend.1
<b>Compliances</b>	IEC/EN 60945 Marine-uitrusting IEC/EN 61000-6 Lichte en zware industrie IEC/EN 50155 Railtoepassing *IEC/EN 50486 Apparatuur voor gebruik in deuropeningssystemen * Met extra conforme coating Vereist gebruik van EN 50155 goedgekeurde PoE-schakelaar
<b>Certificaten</b>	UL 60950-1, cUL 60950-1, CB naar IEC 60950-1
<b>Informatie over het IP-adres</b>	Spreekt IP-adres uit na het opstarten van het systeem
<b>Levensduur van de knop</b>	> 1.000.000 cycles
<b>Land van productie</b>	Polen
<b>Artikelnummer</b>	6-031208-0015-000

## Afmetingen



## Accessoires



Opbouw box

6-031208-0004-000



Inbouw box mini

6-031208-0007-000



Montage kader

6-031208-0008-000



Inbouw box

6-031208-0010-000



Te combineren