

TCIV-3+

IP en SIP Video Intercom

- Krachtige audiotecnologie, inclusief hoge geluidsdruk, automatische volumeregeling en actieve ruisonderdrukking
- HD video tot 1080p resolutie
- Groothoeklens
- Krachtig hardware-platform met 4x Cortex-A53 CPU-kernen en 512 MB LPDDR4 RAM
- ONVIF-conform
- Vandalismebestendig ontwerp
- IP66 - Vuil-, stof- en waterbestendig
- Voldoet aan Cyberbeveiliging
- Functioneert in SIP-, IC-EDGE- en ICX-AlphaCom-modus



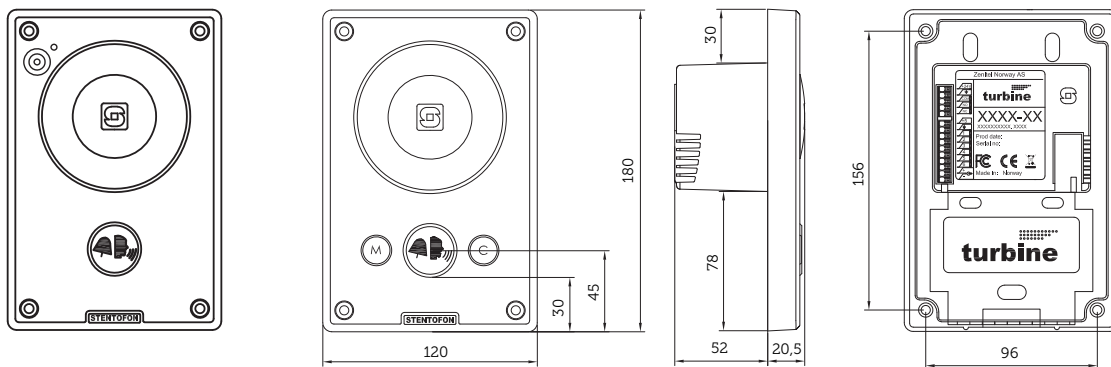
Alle IP-stations in de Turbine-serie maken gebruik van de nieuwste technologie voor een ongeëvenaarde audiokwaliteit. Enkele van de vele kenmerken zijn: HD-spraakqualiteit, Open Duplex, Active Noise Cancellation, MEMS-microfoon, een klasse D-versterker van 10 W en ons unieke luidsprekergrille-ontwerp. Deze kenmerken, in combinatie met de decennialange ervaring van het bedrijf met akoestische technologie, zijn slechts een paar van de vele factoren die bijdragen aan onze superieure audiokwaliteit. De Turbine IP Video Intercom reeks breidt deze functieset uit met wide FoV HD Video, Digitale PTZ en ondersteuning voor H.264 en MJPEG.



Technische specificaties	
SPL piekvermogen op 1m in open duplex	90 dB
SPL piekvermogen op 1m in half duplex	100 dB
SPL piekvermogen op 1m in programma distributie en aankondiging	100 dB*
Ruisonderdrukking – onderdrukking van muzikale ruis	Ja
Codecs	G.711, G.722, G.729
Frequentiebereik, G.722 Codec	200 Hz – 7000 Hz
Audio-technologie	<ul style="list-style-type: none"> - Modi: Volledig open duplex, geschakelde open duplex - Adaptief jitterfilter - Aangepaste beltoon - Audio Mixing – Gesprek en Groepsgesprek - Detectie van geluidsniveau / gilalarm (alleen in AlphaCom) - Automatische versterkingsregeling (microfoon)
Interne luidsprekerversterker	10 W klasse D
Interne luidspreker	10 W
Microfoon technologie	Digitale MEMS, omnidirectionele microfoon
Automatische volumeregeling	Ja
Akoestische echo-onderdrukking	Ja
Beeld Sensor	1/2.5" RGB CMOS
Lens	F 2.0, fixed iris
Lichtgevoeligheid	Minder dan 1 lux
Resolutie	240 / 480p / 960x720p / 1440x1080p*
Beeldsnelheid	Up to 30 FPS in 1440x1080p**
Ondersteunde codecs	MJPEG, H.264 ***
Digitale PTZ	Ja
Digitale zoom	Tot 2x
Gezichtsveld	Horizontaal=145 graden, verticaal=109 graden ****
Snapshot-functie	Nee
IR LED	Nee
Parallele videostreams	6 (1x SIP H.264, 2x HTTP MJPEG, 3x RTSP sessies)* MJPEG ondersteunt geen 720p en 1080p resolutie.** 30 FPS wordt alleen ondersteund in H.264 modus, terwijl MJPEG beperkt is tot 10 FPS.*** AlphaCom modus ondersteunt alleen RTSP H.264 modus, terwijl andere modi SIP H.264 ondersteunen.**** FoV is afhankelijk van de videomodus (kan aan verandering onderhevig zijn)
Ethernet-aansluiting	1 x RJ-45
Alle andere connectoren	Gereedschaploze, veerbelaste, trillingsbestendige terminals
Algemene ingangen en uitgangen	6 (configureerbaar)
Uitgangen	12mA als LED-drivers
Omschakelrelais (NO+NC+COM)	SELV
Vermogensopties	PoE, PoE+
PoE (voeding over Ethernet)	IEEE 802.3af standaard, IEEE 802.3at
Stroomverbruik	Onbelast 3,5 W, max 12 W (afhankelijk van volume)
Audio Lijn uit / Inductielus signaal	0 dBV
Drukknop achtergrondverlichting	LED
Oproepaanduiding	Pictogrammen/kleuren voor slechthorenden.
CPU-kernen	4 x Cortex-A53
CPU kloksnelheid	1.6 GHz
RAM	512 MB LPDDR4
Flash	1 Gb
Video encoder	MJPEG, H.264
Dubbel beeld	Ja
Afmetingen (HxBxD)	180 x 120 x 73 mm / 7.1" x 4.7" x 2.9"
Afmetingen na inbouwmontage	180 x 120 x 24 mm / 7.1" x 4.7" x 0.9"

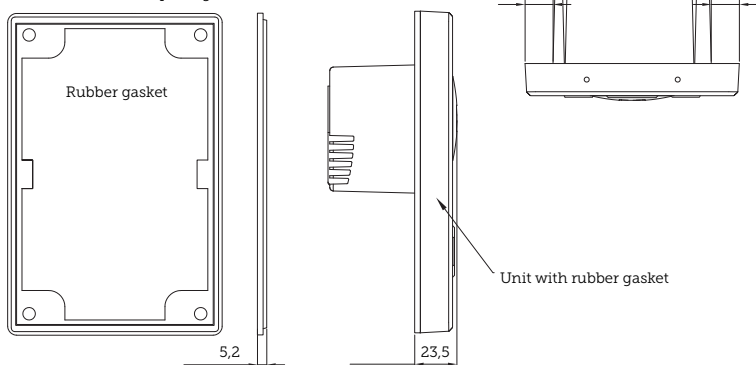
Afmetingen met muurkast	180 x 120 x 86 mm / 7.1" x 4.7" x 3.4"
Gewicht	1 kg / 2.2 lbs
Frontplaat materiaal	2 mm / 0.08" PMMA, kleur gedrukt op achterzijde
Materiaal basis / frame	3 mm / 0.12" Aluminiumlegering - A413.0, AISi12Fe, gelakt
Elektronisch afdek materiaal	Polycarbonaat (half doorschijnend)
Pakkingsmateriaal	TPV
Materiaal bevestigingsbeugel	SECC Steel
Materiaal drukknop	3 mm / 0.12" Polycarbonaat (transparant)
Slaglengte drukknop	1,25 mm
Drukknop activeringskracht	350 gf
Knopdruk-cycli voor storing	300.000
Luidspreker prikbescherming, voorwerp met grote diameter	3D gegoten aluminium luidsprekergrille
Luidspreker prikbescherming, voorwerpen met kleine diameter	Roestvrij stalen gaas, akoestisch transparant
Anechoïsch Ontwerp	Open flow anechoïsch ontwerp elimineert "staande golven"
Protocollen	IPv4 (met DiffServ), SIP, TCP, UDP, HTTPS, TFTP, RTP, RTSP, RTCP, SRTP, DHCP, SNMP, Vingtor-Stentofon CCoIP®, NTP, ONVIF, WS-Discovery
LAN-protocollen	Power over Ethernet (IEEE 802.3 a-f) Netwerk toegangscontrole (IEEE 802.1x)
Beheer en werking	HTTP/HTTPS (webconfiguratie) DHCP en statisch IP. Remote automatische software upgrade. Gecentraliseerde bewaking.
Geavanceerde supervisiefuncties	B.v. netwerk test, toon test, status rapporten
SIP-ondersteuning	RFC 3261 (SIP-basisnorm) RFC 3515 (SIP refer) RFC 2976 (SIP info), SIP met TLS, RFC 5630 SIPS URI-schema
DTMF-ondersteuning	RFC 2833, 2976 (SIP info)
Integratie en API	AlphaCom, Scripting (plugins)
IP-waarde	IP-66, getest volgens EN 60529 (geldt bij montage in achterwandkast)
Bedrijfstemperatuurbereik	-40° to 70° C
Temperatuurbereik bij opslag	-40° to 70° C
Reële vochtigheid	< 95% niet condenserend
UV-bestendig	Ja
Certificaten	ONVIF Conform
IP-adresgegevens	Spreekt IP adres uit na systeem boot
Levensduur drukknop	> 1.000.000 cycles
Land van vervaardiging	Polen
Artikelnummer	6-031208-0006-000

Afmetingen

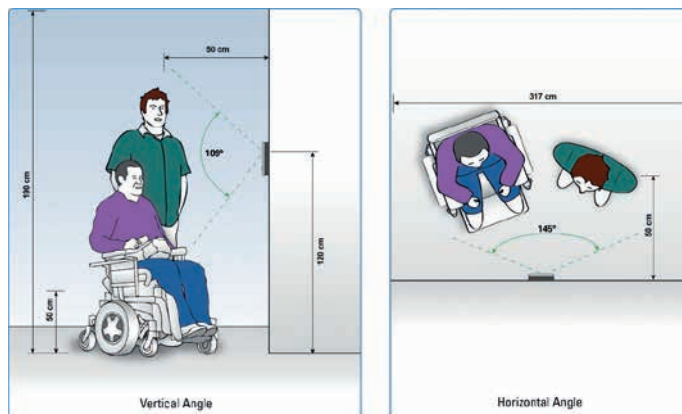


TCIV-3

Part included in the package



Gezichtsveld



Accessoires



Opbouw box

6-031208-0004-000



Inbouw box mini

6-031208-0007-000



Montage kader

6-031208-0008-000



Inbouw box

6-031208-0010-000



Te combineren