

TMIS-1

Robuust mini intercom station, ontworpen voor binnengebruik

- Typisch gebruikt als communicatie-, informatie- of alarmpunt en maakt rechtstreeks verbinding met het IP-netwerk.
- Maakt het gemakkelijk om overal en op elke afstand in te zetten.
- Ruisonderdrukking achtergrondgeluiden
- Duurzaam gebouwd met robuust gegoten aluminium frame
- Ondersteunt een breed gamma van IP- en netwerkstandaarden
- Witte thermoplastische frontplaat met één knop
- Ideaal voor gebouwbeveiliging en openbare omgevingen



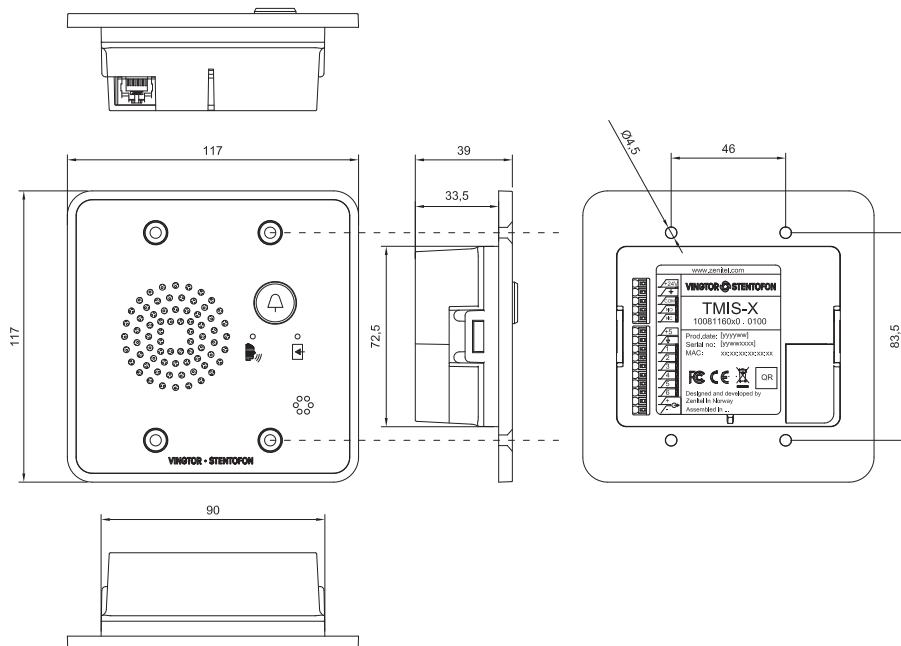
Alle IP-stations in de Vingtor-Stentofon Turbine serie maken gebruik van de nieuwste technologie om een ongeëvenaarde audiokwaliteit te creëren. Enkele van de vele kenmerken zijn: HD spraakqualiteit, Open Duplex, Active Noise Cancellation, MEMS microphone, en een klasse D versterker. Deze kenmerken, in combinatie met onze meer dan 65 jaar ervaring met akoestische technologie, zijn slechts enkele van de vele factoren die bijdragen tot de superieure audiokwaliteit van onze producten.

Technische specificaties	
SPL nominaal vermogen bij 1m	90 dB
Ruisonderdrukking - onderdrukking van muziek en lawaai	Ja
Ruisonderdrukking - onderdrukking van statische ruis	Ja
Codecs	G.711, G.722, G.729
Frequentiebereik, G.722 Codec	200 Hz - 7000 Hz
Audio technologie	- Modi: Volledig open duplex, geschakelde open duplex, - Adaptief jitterfilter - Aangepaste beltoon - Audio mixen - gesprek en groepsgesprek - Detectie van geluidsniveau / gilalarm - Automatische versterkingsregeling (microfoon)
Interne luidsprekerversterker	Class D
Microfoon technologie	Digitale MEMS, omnidirectionele microfoon
Ethernet-aansluiting	1 x RJ 45
Alle andere connectoren	Gereedschaploze, veerbelaste, trillingsbestendige terminals
Algemene ingangen en uitgangen	6 (configureerbaar)
Uitgangen	12mA as LED drivers
Omschakelrelais (NO+NC+COM)	Max: 250VAC/220VDC, 2A, 60W
Vermogensopties	PoE en of externe stroomvoorziening
PoE (voeding over Ethernet)	IEEE 802.3af standard, Class 0 (0.44W to 12.95 W)
Externe stroomvoorziening	24 VDC (16 - 48 V)
Stroomverbruik	2.8 W
Audio lijn uit / inductielus signaal	0 dBu / 600 Ohm
Knop achtergrondverlichting	LED
Oproepaanduiding	Pictogrammen/kleuren voor slechthorenden



Afmetingen (H x B x D)	117 x 117 x 39 mm
Afmetingen na inbouwmontage	117 x 117 x 5.5 mm
Gewicht	0.3 kg
Materiaal drukknop	3 mm polycarbonaat (transparant)
Materiaal voorplaat	3 mm PMMA, kleur gedrukt op de achterkant
Materiaal basis / kader	3 mm Aluminiumlegering - A413.0, AlSi12S e, geanodiseerd en gelakt
Materiaal electronica bescherming	Polycarbonaat (doorschijnend)
Luidspreker prik bescherming, objecten met een grote diameter	Thermoplastische frontplaat met machinaal bewerkt rooster
Luidspreker prik bescherming, voorwerpen met kleine diameter	Roestvrij stalen gaas, akoestisch transparant
Protocollen	IPv4 (met DiffServ), SIP, TCP, UDP, HTTPS, TFTP, RTP, SRTP, DHCP, SNMP, Vingtor-Stentofon CCoIP®, NTP
LAN protocollen	Power over Ethernet (IEEE 802.3 a-f) Network Access Control (IEEE 802.1x)
Beheer en werking	HTTP/HTTPS (Web configuratie) DHCP en statisch IP. Remote automatische software upgrade. Gecentraliseerde bewaking.
Geavanceerde supervisiefuncties	B.v. netwerk test, toon test, status rapporten
SIP-ondersteuning	RFC 3261 (SIP base standard), RFC 3515 (SIP refer), RFC 2976 (SIP info)
DTMF ondersteuning	RFC 2833, 2976 (SIP info)
IP-waarde	IP-42
UV-bestendig	Ja
Bedrijfstemperatuurbereik	-25° tot 70° C
Temperatuurbereik bij opslag	-25° tot 70° C
Relatieve vochtigheid	< 95% niet condenserend
EMC	EN 55022 Class B
Certificaten	UL 60950-1, cUL 60950-1, CB to IEC 60950-1
IP-adresgegevens	Spreekt IP adres uit na systeem boot
Land van fabricage	Polen
Artikelnummer TMIS-1	6-031208-0013-000
Artikelnummer Accessoires	6-031208-0014-000

Afmetingen



Accessoires

