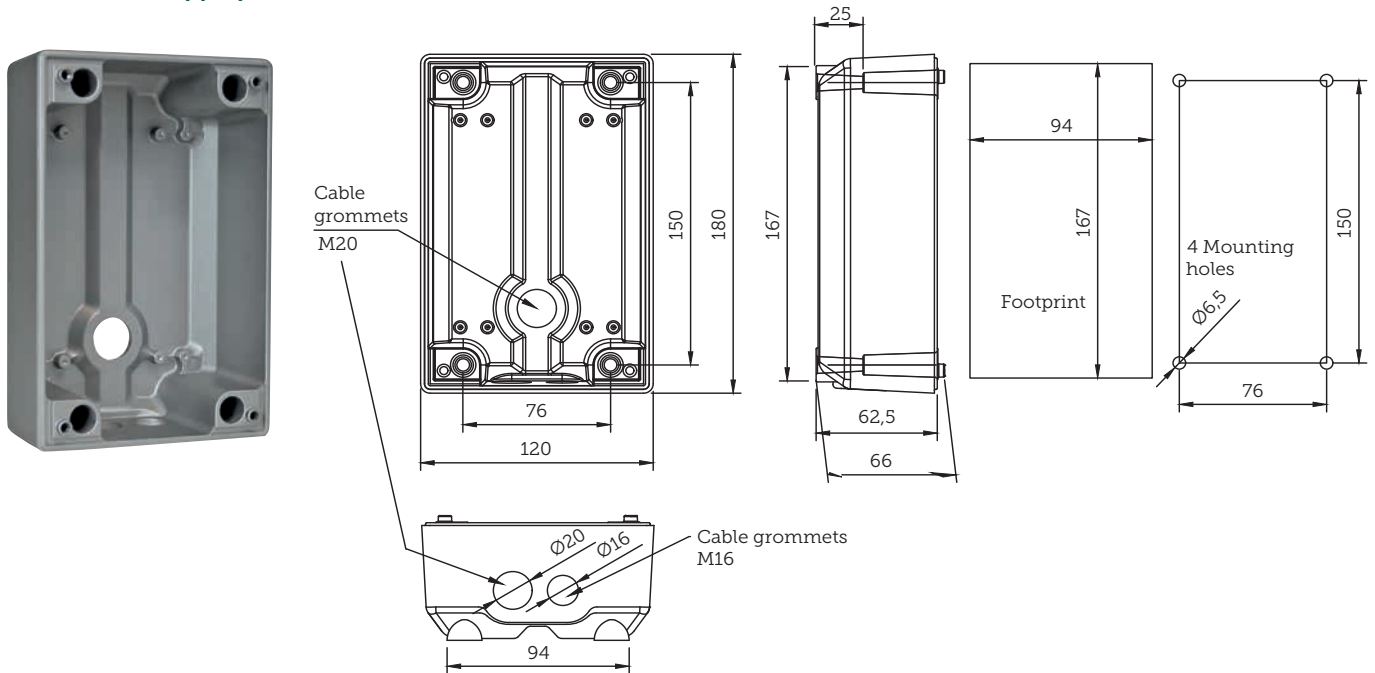


STENTOFON

Accessoires

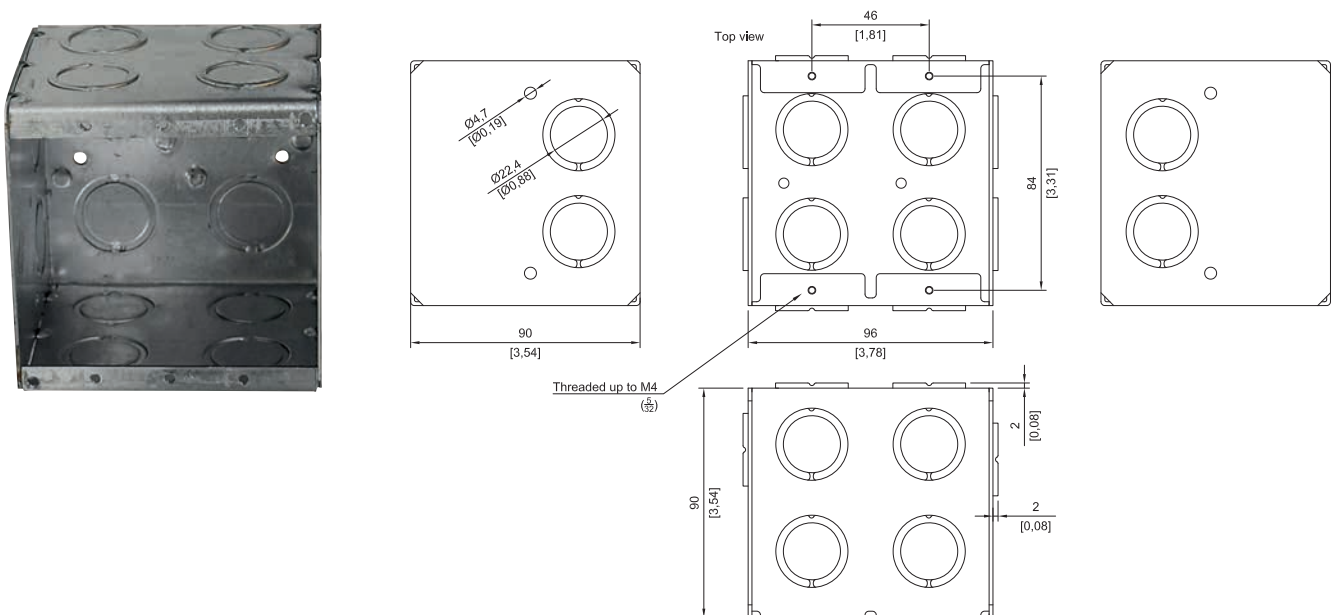
TA-1 - Boîtier applique



Spécifications

Dimensions (LxHxP)	120 x 180 x 62 mm
Poids	0.8 kg
Numéro d'article	6-031208-0004-000

TA-2 - Boîtier d'encastrement mini

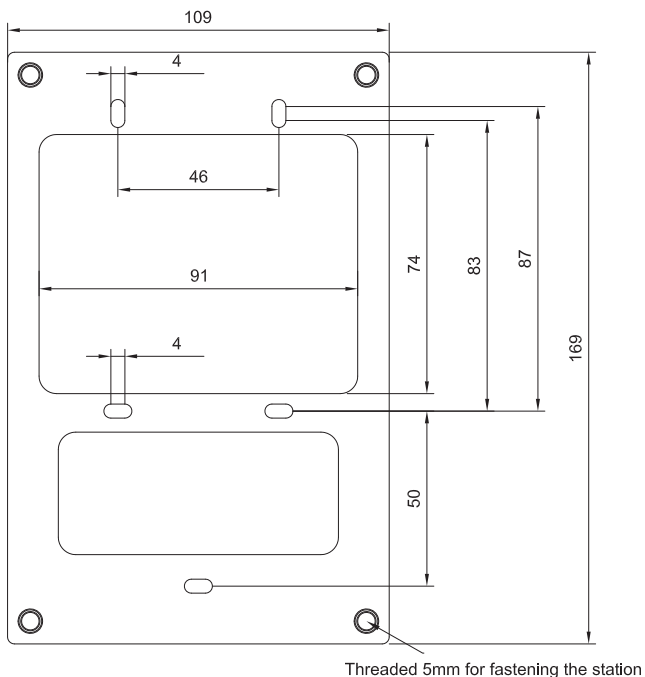


Spécifications

Dimensions (LxHxP)	96 x 96 x 64 mm
Poids	0.4 kg
Numéro d'article	6-031208-0007-000

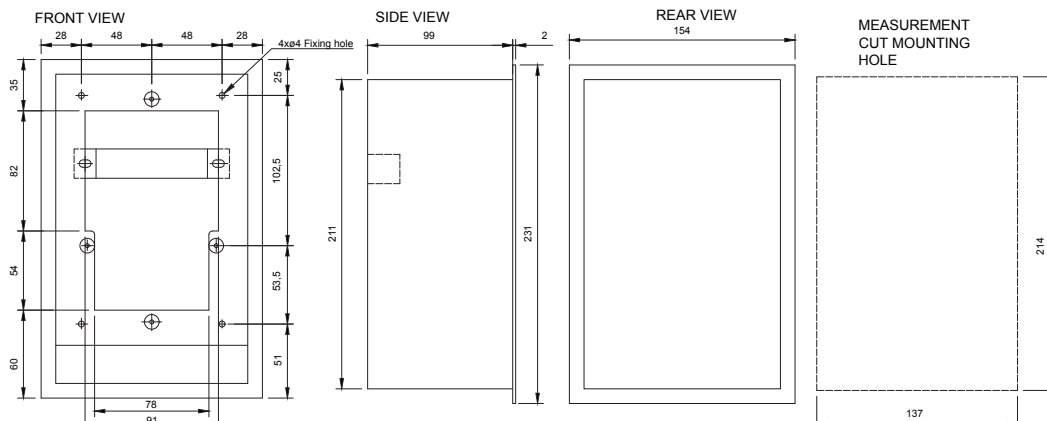


TA-5 - Étrier de fixation pour boîtier d'encastement



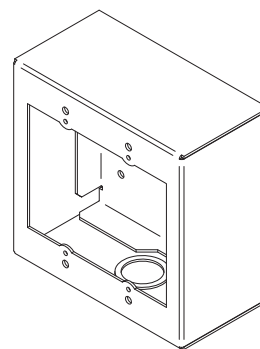
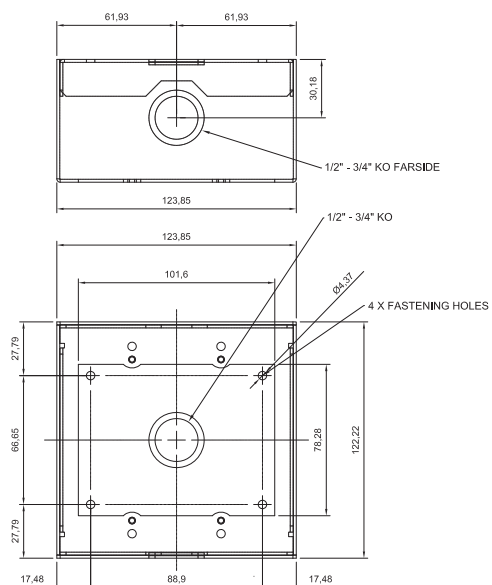
Spécifications	
Dimensions (LxHxP)	169 x 109 x 10 mm
Poids	0.2 kg
Numéro d'article	6-031208-0008-000

TA-18 - Étrier de fixation pour boîtier d'encastement



Spécifications	
Dimensions (LxHxP)	150 x 232 x 101mm
Poids	1.5 kg
Numéro d'article	6-031208-0004-000

TA-13 - Boîtier applique



Spécifications

Dimensions (LxHxP)	123,85 x 122,22 x 63,5 mm
Numéro d'article	6-031208-0014-000