

ITSV-5

Téléphone vidéo IP HD avec écran 8"

L'ITSV-5 est un puissant interphone de bureau vidéo doté d'Android 11, d'un écran tactile capacitif de 8 pouces, la vidéophonie HD en temps réelle, équipé WIFI, Bluetooth, ...

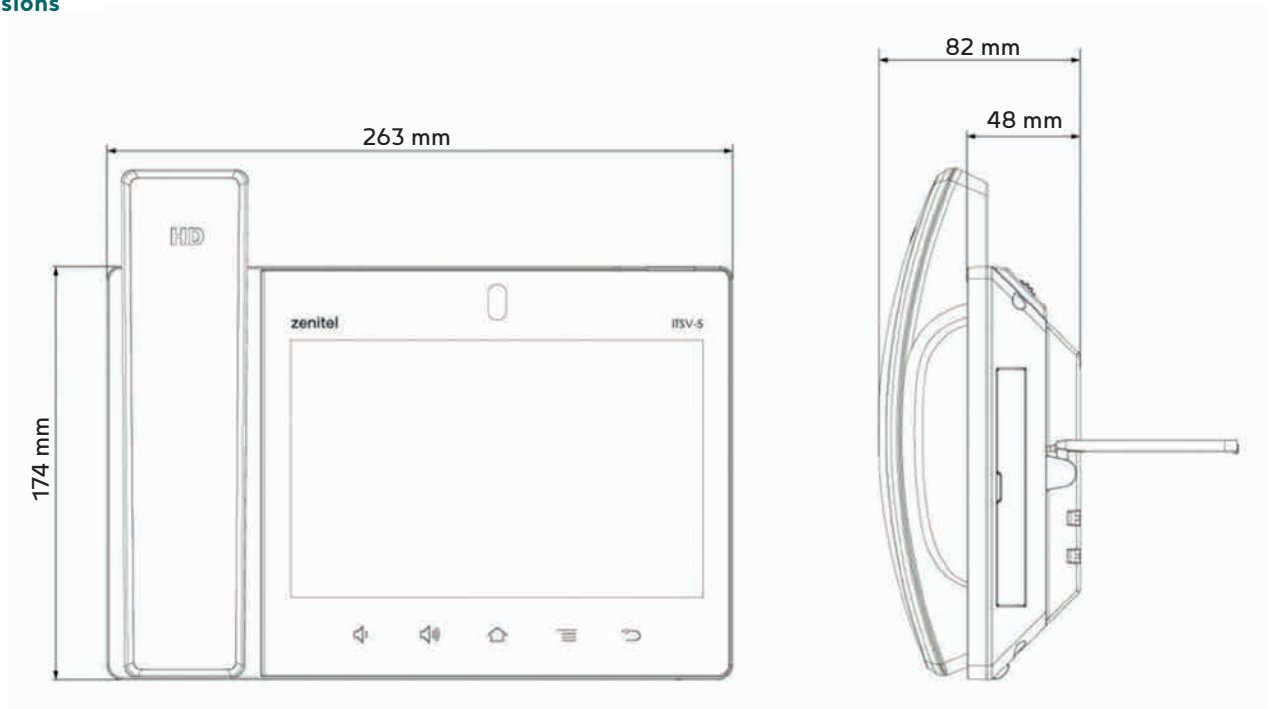
L'ITSV-5 offre des fonctions de téléphonie SIP avancées et une intégration prête à l'emploi avec nos produits IC-EDGE et ICX-AlphaCom.



- Processeur 4-core 2GHz ARM Cortex A55 avec 4GB de mémoire RAM et 16GB de mémoire eMMC Flash
- Fonctionne sous Android 11
- Ecran tactile capacitif HD IPS LCD 8.0" (1200x800) à 10 points
- Bluetooth 5.0 intégré pour la synchronisation avec les appareils mobiles et la connexion des casques Bluetooth.
- WiFi 6 bi-bande intégré (2.4GHz et 5GHz)
- PoE/PoE+ intégré pour alimenter l'appareil et lui permettre une connexion réseau.
- Caméra CMOS 2 megapixel inclinable, avec commutateur de confidentialité, 1080p 30 images par seconde
- Capacité de conférence audio à 12 participants et à 3 participants vidéo
- Deux microphones avec réducteur de bruit, haut-parleur HD, annulateur d'écho avancée, et excellente performance en matière de double conversation
- Deux ports réseau avec détection automatique 10/100/1000Mbps
- Supporte jusqu'à 16 comptes SIP



Dimensions



Spécifications techniques	
Afficheur graphique	Écran capacitif tactile (10 points) IPS LCD 8 pouces 1280x800
Caméra	Caméra CMOS inclinable de 1 mégapixel avec commutateur de confidentialité, 1080p 30 images/seconde
Ports auxiliaires	Jack RJ9 micro-casque (permet l'utilisation d'un micro casque Plantronics via l'EHS), jack 3,5mm stéréo pour micro-casque, port USB 3.0, type C, sortie HDMI, entrée HDMI
Touches de fonction	2 touches de fonctions VOLUME +/-, 3 touches dédiées pour ACCUEIL, MENU, et RETOUR
Codec vidéo	H.263, H.264 BP/MP/HP
Résolution vidéo	Jusqu'à 1080p
Fréquence d'images vidéo	Jusqu'à 30 images par seconde
Température de fonctionnement	De 0 °C à +40 °C
Température de stockage	De -10 °C à +60 °C
Humidité relative	10% - 90% sans condensation
Options alimentation	Alimentation par le câble Ethernet (PoE & PoE+) ou depuis alimentation externe
PoE	Classe 3 802.3af, 802.3at Classe 4
Adaptateur secteur	Entrée: 100-240VAC 50-60Hz; Sortie 12VDC 1.5A
Interface réseau	2 x RJ45 (Ethernet) 10/100/1000 Mbps avec PoE/PoE+ intégré
Bluetooth	Intégré, Bluetooth 5 + EDR
Wi-fi	Intégré, double bande 2.4 GHz & 5GHz avec 802.11 a/b/g/n/ac/ax, 2T2R, affichage Wi-Fi et AirPlay
Sécurité	Mots de passe de niveau utilisateur et administrateur, authentification MD5 et MD5-sess, fichier de configuration crypté AES 256 bit, TLS, SRTP, HTTPS, commande d'accès média 802.1x, Supporte slot de sécurité Kensington (Kensington Lock), antihacking secure boot
Protocoles / Standards	SIP RFC3261, TCP/IP/UDP, RTP/RTCP, HTTP/HTTPS, ARP, ICMP, DNS (A record, SRV, NAPTR), DHCP, PPPoE, SSH, TFTP, NTP, STUN, LLDP-MED, LDAP, TR-069, 802.1x, TLS, SRTP, IPv6, OpenVPN®
Technologie Audio	Large bande Opus, large bande G.722, G.711µ/a, G. 729A/B, G.726-32, iLBC, dans la bande et hors bande DTMF (dans l'audio, RFC2833, SIP INFO), VAD, CNG, AEC, PLC, AJS, AGC, ANS, Noise Shield 2.0
Language supporté	Anglais, Allemand, Italien, Français, Espagnole, Portugais, Russe, Croate, Chinois, Koréen et Japonais
Conformité	FCC: CFR 47 Part 15 Subpart B Class B; CFR 47 Part 15 Subpart C; CFR 47 Part 15 Subpart E; UL 60950-1 (adaptateur secteur); Part68 (HAC) CE: EN55032 Class B; EN55035; EN61000-3-2; EN61000-3-3; EN62368-1; EN300328; EN301893; EN301489-1; EN301489-17; EN62311; RoHS RCM: AS/ACIF SO40 AS/CA SO04; AS/NZS CISPR 32; AS/NZS 62368.1; AS/NZS 4268 HDMI Source and Sink, HAC
Dimensions (LxLxH)	263 x 174 x 48 mm
Poids	1,08 kg
Numéro d'article	6-031202-0021-000