

# TCIV-5+

## Intercom Vidéo IP et SIP

- Technologie audio puissante comprenant une pression sonore élevée, un contrôle automatique du gain de volume et une suppression active de l'écho sonore
- Vidéo HD jusqu'à une résolution de 1080p
- Objectif grand angle
- Plate-forme matérielle haute performance avec 4 cœurs de CPU Cortex-A53 et 512 Mo de RAM LPDDR4
- Conforme à l'ONVIF
- Conception résistante au vandalisme
- IP66 - résistant à la saleté, à la poussière et à l'eau
- Conformité à la cybersécurité
- Solution unique d'afficheur PMOLED (Passive Matrix Organic LED)
- Peut fonctionner en mode SIP, IC-EDGE et ICX-AlphaCom



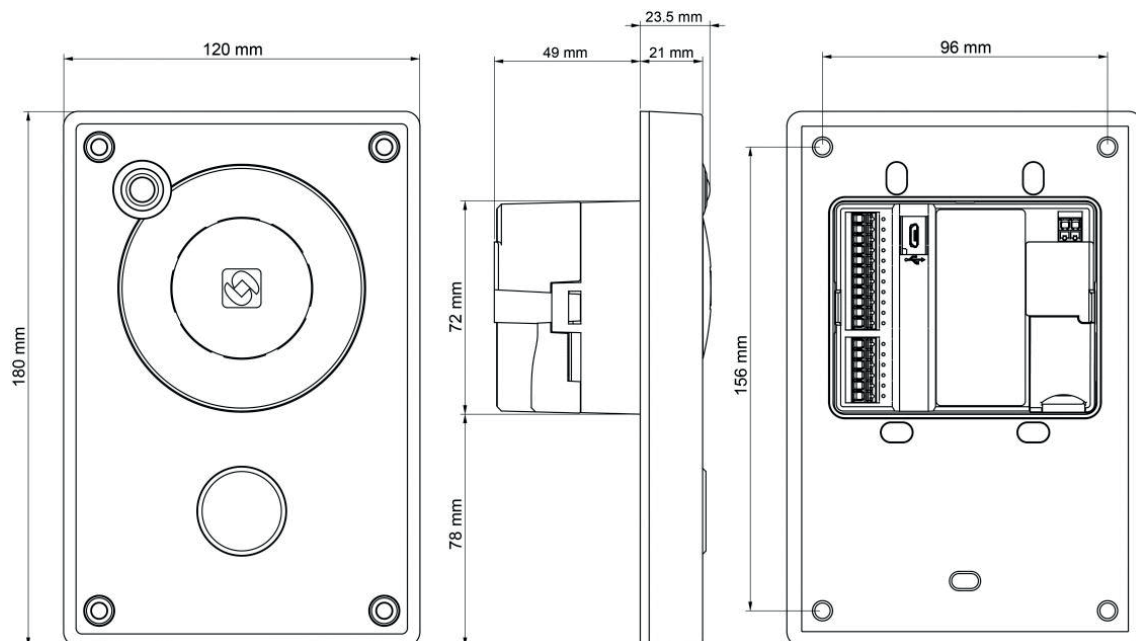
Toutes les stations IP de la série Turbine utilisent les dernières technologies pour créer une qualité audio inégalée. Parmi les nombreuses caractéristiques, citons : La qualité vocale HD, le duplex ouvert, la suppression active du bruit, le microphone MEMS, un amplificateur de classe D de 10W et notre conception unique de grille de haut-parleur. Ces caractéristiques, associées à l'expérience de plus de 70 ans de la société en matière de technologie acoustique, ne sont que quelques-uns des nombreux facteurs qui contribuent à notre qualité audio supérieure. La gamme d'interphones vidéo IP Turbine élargit cet ensemble de fonctionnalités avec la vidéo HD à large champ de vision, la fonction PTZ numérique et la prise en charge des formats H.264 et MJPEG.



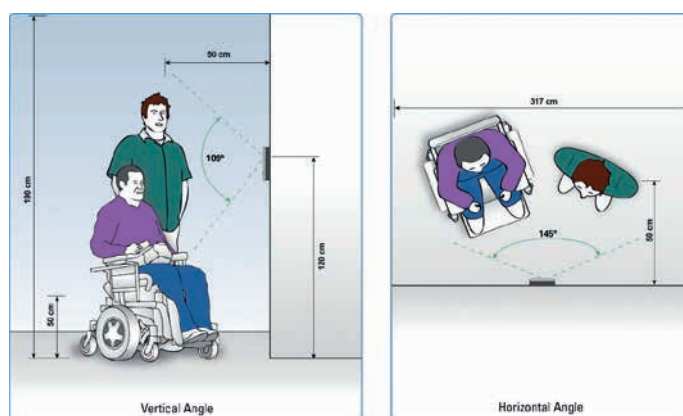
Spécifications techniques	
Puissance de crête SPL à 1m en duplex ouvert	90 dB
Puissance de crête SPL à 1m en half duplex	100 dB
Puissance de crête SPL à 1m en distribution de programmes et d'annonces	100 dB*
Noise cancelling - suppression des bruits musicaux	Oui
Codecs	G.711, G.722, G.729
Gamme de fréquences, codec G.722	200 Hz - 7000 Hz
Technologie audio	<ul style="list-style-type: none"> <li>- Modes : Duplex ouvert complet, duplex ouvert commuté</li> <li>- Filtre de gigue adaptatif</li> <li>- Sonnerie personnalisée</li> <li>- Mixage audio - Conversation et appel de groupe</li> <li>- Détection du niveau sonore / alarme de cri (uniquement dans AlphaCom)</li> <li>- Contrôle automatique du gain (microphone)</li> </ul>
Amplificateur de haut-parleur interne	10 W classe D
Haut-parleur interne	10 W
Technologie des microphones	Digital MEMS, omnidirectional microphone
Contrôle automatique du volume	Oui
Annulation de l'écho acoustique	Oui
Capteur d'image	1/2.5" RGB CMOS
Objectif	F 2.0, iris fixe
Sensibilité à la lumière	Jusqu'à 1 lux
Résolution	240 / 480p / 960x720p / 1440x1080p*
Fréquence d'images	Jusqu'à 30 FPS en 1440x1080p**
Codecs pris en charge	MJPEG, H.264 ***
PTZ numérique	Oui
Zoom numérique	Jusqu'à 2x
Champ de vision	Horizontal=145 degrés, vertical=109 degrés ****
Fonction d'instantanéité	Non
IR LED	Non
Flux vidéo parallèles	6 (1x SIP H.264, 2x HTTP MJPEG, 3x sessions RTSP)* MJPEG ne prend pas en charge les résolutions 720p et 1080p.** 30 FPS ne sont pris en charge qu'en mode H.264, tandis que MJPEG est limité à 10 FPS.*** Le mode AlphaCom ne prend en charge que le mode RTSP H.264, tandis que les autres modes prennent en charge SIP H.264.**** FoV dépend du mode vidéo (peut être sujet à modification)
Connecteur Ethernet	1 x RJ-45
Tous les autres connecteurs	Bornes sans outil, à ressort, résistantes aux vibrations
Entrées et sorties générales	6 (configurable)
Sorties	12mA comme pilotes de LED
Relais inverseur (NO+NC+COM)	SELV
Options d'alimentation	PoE, PoE+
PoE (Power over Ethernet)	IEEE 802.3af standard, IEEE 802.3at
Alimentation externe	24VDC - 48VDC
Consommation électrique	Idle 3.5W, max 12W (selon le volume)
Sortie ligne audio / Signal de la boucle d'induction	0 dBV
Rétro-éclairage des boutons	LED
Indication d'appel	Icônes/couleurs pour les malentendants.
Indication de la porte ouverte	Icônes/couleurs pour les malentendants.
Technologie d'affichage	PMOLED
Contraste de l'écran	20000:1
Luminosité de l'écran	120 cd/m2
CPU cores	4 x Cortex-A53
CPU Clock Speed	1.6 GHz
RAM	512 MB LPDDR4

<b>Flash</b>	1 Gb
<b>Encodeur vidéo</b>	MJPEG, H.264
<b>Double image</b>	Oui
<b>Dimensions (HxLxP)</b>	180 x 120 x 73 mm / 7.1" x 4.7" x 2.9"
<b>Dimensions après encastrément</b>	180 x 120 x 24 mm / 7.1" x 4.7" x 0.9"
<b>Dimensions avec boîtier mural</b>	180 x 120 x 86 mm / 7.1" x 4.7" x 3.4"
<b>Poids</b>	1 kg / 2.2 lbs
<b>Matériau de la plaque frontale</b>	3 mm / 0.12" PMMA, color printed on backside
<b>Matériau de la base / du cadre</b>	3 mm / 0.12" Aluminum alloy - A413.O, AlSi12Fe, painted
<b>Matériel de couverture pour l'électronique</b>	Polycarbonate (semi translucide)
<b>Matériau du joint</b>	TPV
<b>Matériau du support de fixation</b>	SECC Steel
<b>Matière des boutons</b>	3 mm / 0.12" Polycarbonate (transparent)
<b>Longueur de la course du bouton</b>	1,25 mm
<b>Force d'activation du bouton</b>	350 gf
<b>Poussée du bouton avant l'échec</b>	300.000
<b>Protection contre les coups de haut-parleur, objet de grand diamètre</b>	Grille de haut-parleur en aluminium moulé 3D
<b>Protection contre les coups de haut-parleur, objets de petit diamètre</b>	Grillage en acier inoxydable, transparent sur le plan acoustique
<b>Conception anéchoïque</b>	La conception anéchoïque à flux ouvert élimine les "ondes stationnaires".
<b>Protocoles</b>	IPv4 (avec DiffServ), SIP, TCP, UDP, HTTPS, TFTP, RTP, RTSP, RTCP, SRTP, DHCP, SNMP, Vingtor-Stentofon CCoIP®, NTP, ONVIF, WS-Discovery
<b>LAN protocoles</b>	Power over Ethernet (IEEE 802.3 a-f) Network Access Control (IEEE 802.1x)
<b>Management and operation</b>	HTTP/HTTPS (configuration Web) DHCP et IP statique. Mise à jour automatique du logiciel à distance. Surveillance centralisée.
<b>Fonctions de supervision avancées</b>	Par exemple, test de réseau, test de tonalité, rapports d'état.
<b>SIP support</b>	RFC 3261 (norme de base SIP) RFC 3515 (SIP refer) RFC 2976 (SIP info), SIP using TLS, RFC 5630 Schéma URI SIPS
<b>DTMF support</b>	RFC 2833, 2976 (SIP info)
<b>Intégration et API</b>	AlphaCom, Scripting (plugins)
<b>Indice IP</b>	IP-66, testé selon la norme EN 60529 (s'applique en cas de montage en boîte)
<b>Plage de température de fonctionnement</b>	-40° to 70° C
<b>Plage de température de stockage</b>	-40° to 70° C
<b>Humidité réelle</b>	< 95% pas de condensation
<b>Résistant aux UV</b>	Oui
<b>EMC</b>	CE et FCC Partie 15
<b>Certifications</b>	ONVIF Conforme
<b>Informations sur l'adresse IP</b>	Indique l'adresse IP après le démarrage du système
<b>Durée de vie des boutons</b>	> 1.000.000 cycles
<b>Pays de fabrication</b>	Pologne
<b>Numéro d'article</b>	6-031208-0016-000

## Dimensions



## Champ visuel



## Accessoires



Boîtier applique  
6-031208-0004-000



Boîtier d'encastrement  
compact  
6-031208-0007-000



Support de montage  
6-031208-0008-000



Boîtier  
d'encastrement  
6-031208-0010-000

↕  
En Combinaison