

VERKEERSLICHTEN

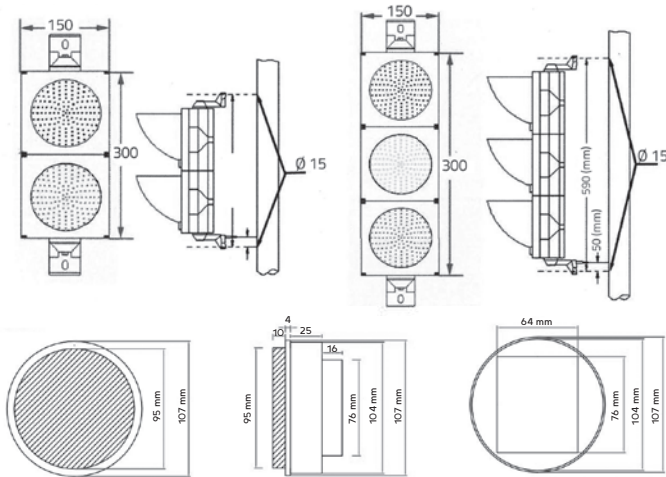
VERKEERSLICHT LED 100 mm



4-080308-0031-000



4-080308-0032-000



4-080308-0028-000



4-080308-0029-000



4-080308-0030-000



4-080308-0024-000

VERKEERSLICHT LED 200 mm



4-080308-0044-000



4-080308-0043-000



4-080308-0038-000



4-080308-0039-000



4-080308-0045-000



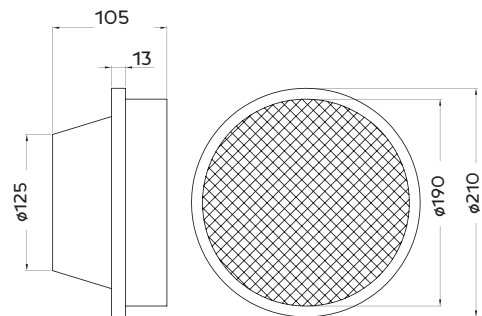
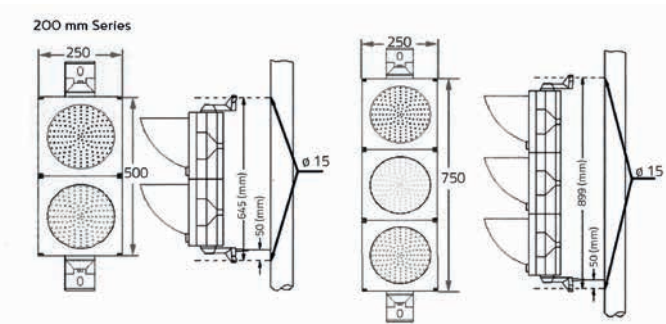
4-080308-0042-000



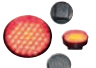


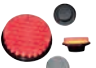




4-080308-0040-000



4-080308-0041-000



Technische specificaties	100 mm	200 mm
Vorm	100 mm (4") cobweb cover	200 mm (8") cobweb cover
Led's	Hoge helderheid LED's met geïntegreerde optica	
Beschermingsklasse	IP65	
Harmonische vervorming	< 20%	
Bedrijfstemperatuur	-43°C tot +60°C	
Gezichtspunt	gemiddeld ≥ 30° beneden ≥ 30°	
Spanningsbereik	230Vac	
Isolati weerstand	≥ 2 m	
MTBF	+100.000 uren	
Behuizing	PVC	Poly Carbonaat (PMMA)
Garantie	1 jaar	

Kleur	Grootte (mm)	Artikelnummer	Profiel	Spanning	Leds	Verbruik bij 25°C (w)	Helderheid CD/m ²	Dominante golflengte (nm)
	100	4-080308-0025-000	rond	230Vac	37s	< 3	> 200	625 ±5
	100	4-080308-0026-000	rond	230Vac	37s	< 3	> 200	590 ±5
	100	4-080308-0027-000	rond	230Vac	37s	< 3	> 200	505 ±2
	200	4-080308-0033-000	rond	230Vac	121s	< 7	> 400	625 ±5
	200	4-080308-0034-000	rond	230Vac	121s	< 7	> 400	590 ±5
	200	4-080308-0035-000	rond	230Vac	121s	< 7	> 400	505 ±2
	200	4-080308-0036-000	rond	230Vac	36s	< 3	> 400	625
	200	4-080308-0037-000	rond	230Vac	45s	< 3	> 400	500