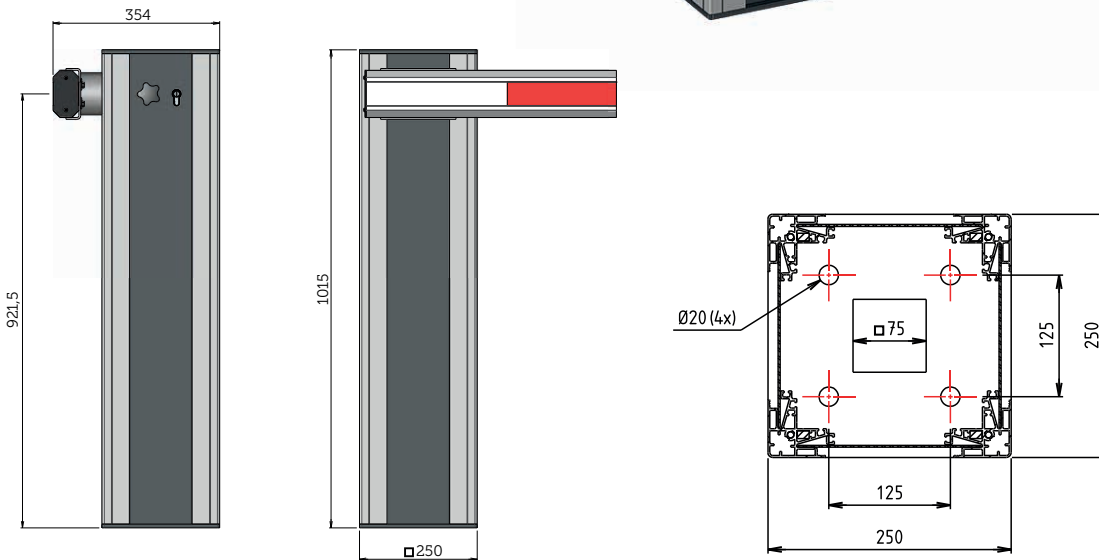
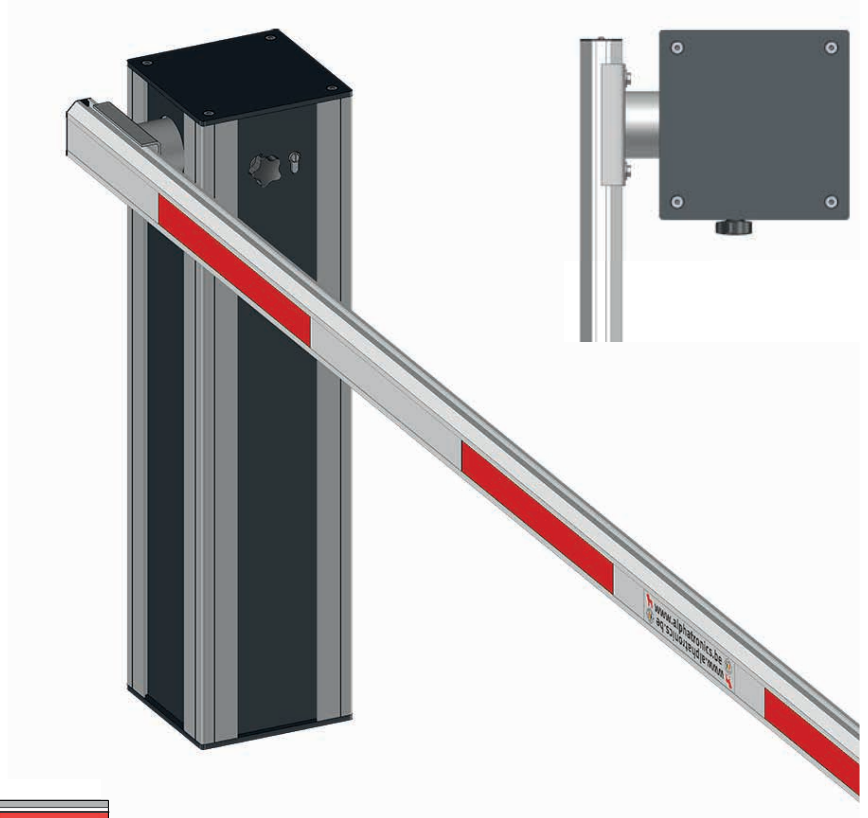


MANUBAR

Barrière manuelle de 2 jusqu'à 7 meter

- Installation facile
- Ne nécessite aucun entretien
- Durable (pas de corrosion)
- Sans contrepoids - Vérin à gaz
- Peinture structurée RAL7016



Spécifications techniques	
Largeur du passage	De 2 à 7 mètres
Profils angulaires	Aluminium anodisé naturel
Panneaux latéraux, plaque de base et toit	Peinture structurée RAL7016
Dimensions du boîtier - L x P x H	250 x 250 x 1015 mm
Position lisse de barrière	Disponible en version gauche ou droite
Dimensions lisse de barrière - L x H x L	100 x 55 x longueur (mm) pour 2 - 5 mètres - lisse ronde ø 80 mm pour 6 - 7 mètres
Vérin	Vérin à gaz monté dans le profil (anti-vandalisme)
Température ambiante	-30°C jusqu'à +80°C
Degré de protection	IP 54
Poteau de réception / Pied à bascule	Option (obligatoire à.p.d. 4 m)
Fermeture	Euro cylindre, peut être verrouillé dans une position verticale et horizontale
Garantie	2 ans

