

# FEU DE CIRCULATION

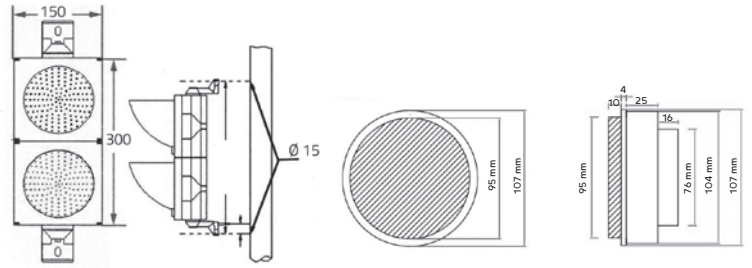
## FEU DE CIRCULATION LED 100 mm



4-080308-0064-000



4-080308-0024-000



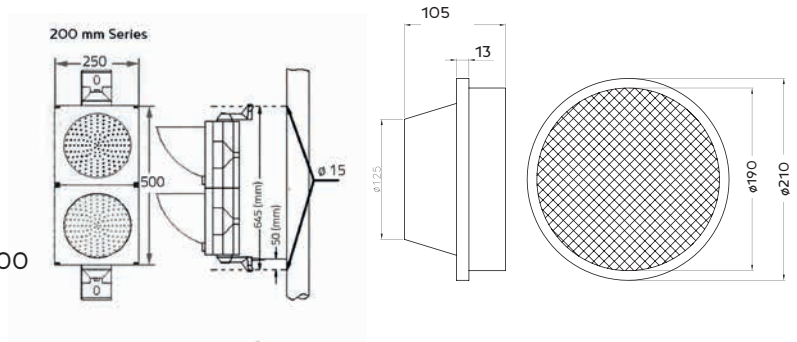
## FEU DE CIRCULATION LED 200 mm



4-080308-0067-000



4-080308-0042-000



4-080308-0045-000

Spécifications techniques	100 mm	200 mm
Forme	100 mm couverture de toile d'araignée	200 mm couverture de toile d'araignée
Led's	LEDs à haute luminosité avec optique intégrée	
Degré de protection	IP65	
Distorsion harmonique totale	< 20%	
Température de fonctionnement	-40°C jusqu'à +70°C	
Point de vue	moyenne $\geq 60^\circ$ vers le bas $\geq 60^\circ$	
Résistance d'isolement	$\geq 2$ m	
MTBF	+100.000 heures	
Bâti	PVC	
Garantie	1 an	

Couleur	Taille (mm)	Numéro d'article	Profile	Tension	Leds	Consommation puissance avec 25°C	Luminosité CD/m <sup>2</sup>	Dominantes longueur d'ondes (nm)
	100	4-080308-0065-000	ronde	24Vdc	37s	< 3	> 100	625 ±5
	100	4-080308-0066-000	ronde	24Vdc	37s	< 3	> 100	505 ±2
	200	4-080308-0068-000	ronde	24Vdc	61s	< 6	> 400	625 ±5
	200	4-080308-0069-000	ronde	24Vdc	61s	< 6	> 400	505 ±2
	200	4-080308-0050-000	ronde	24Vdc	61s	< 6	> 400	500



24-06-2025 Copyright Alpatronics

Brandstraat 8a / 9160 Lokeren - Belgique | T. +32 9 340 54 70 | www.alpatronics.fr | hello@alpatronics.be | Sous réserve de modifications techniques.



**ALPHATRONICS**  
innovators in access technology