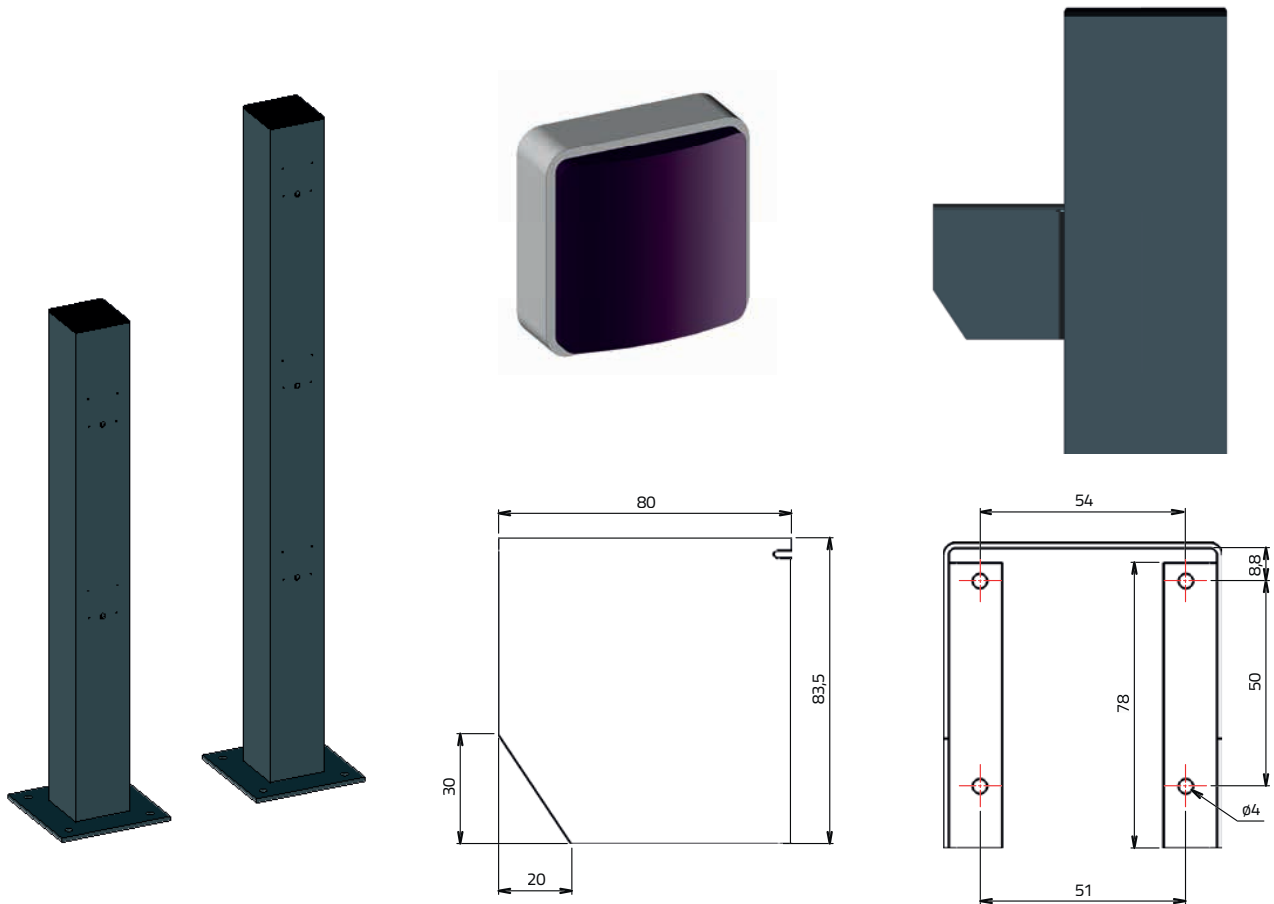


# OPTIONS DE BARRIÈRE

## Détection de véhicules · Sécurité photocellule

### Ensemble de 2 photocellules, montage en surface

- Corps en polycarbonate, extrêmement résistant
- Adaptateur EKA03 pour simplifier les préparations utiles pour montage encastré
- Compatible avec les normes les plus populaires sur le marché pour remplacer les vieilles photocellules ou couvrir les installations ennuyeuses existantes sans la nécessité d'adaptateurs supplémentaires
- Type D selon la spécification EN12453 qui permet de ramasser des obstacles sur l'axe optique entre l'émetteur (TX) et le récepteur (RX)



Spécifications techniques	
<b>Plage estimée</b>	15 m (30 m avec jumper + "10" cut)
<b>Source de courant</b>	Sans jumper 24VAC/VDC limites: 18 - 35VDC, 15 - 28Vac Avec 12VAC/VDC jumper limites: 10 - 18VDC, 9 - 15Vac
<b>Réglage des photocellules</b>	±30° sur tous les axes
<b>Absorption</b>	25mA RX, 30mA TX
<b>Classe de protection</b>	IP44
<b>Température de fonctionnement</b>	-20°C jusqu'à +50°C
<b>Gamme de relais</b>	Max 500mA et 48V
<b>Dimensions L x P x H</b>	70 x 35 x 70 mm
<b>Poids</b>	180 g
<b>Garantie</b>	1 an
<b>Photocellule</b>	4-050505-0008-000
<b>Capuchon de protection</b>	1-079900-0004-000-906-10

