

FEU DE CIRCULATION

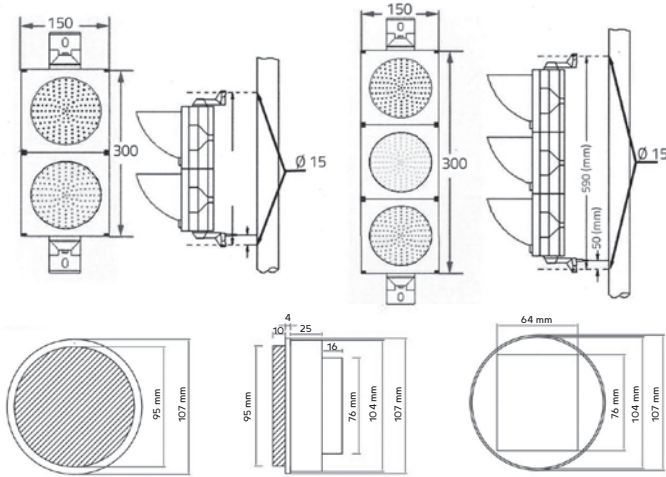
FEU DE CIRCULATION LED 100 mm



4-080308-0031-000



4-080308-0032-000



4-080308-0028-000



4-080308-0029-000



4-080308-0030-000



4-080308-0024-000

FEU DE CIRCULATION LED 200 mm



4-080308-0044-000



4-080308-0043-000



4-080308-0038-000



4-080308-0039-000



4-080308-0045-000



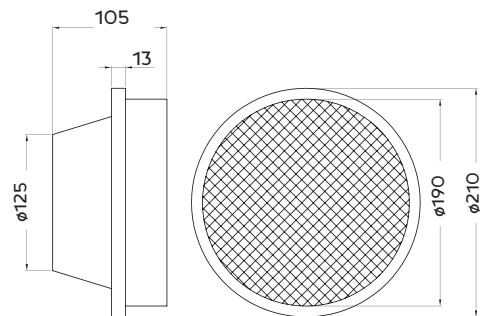
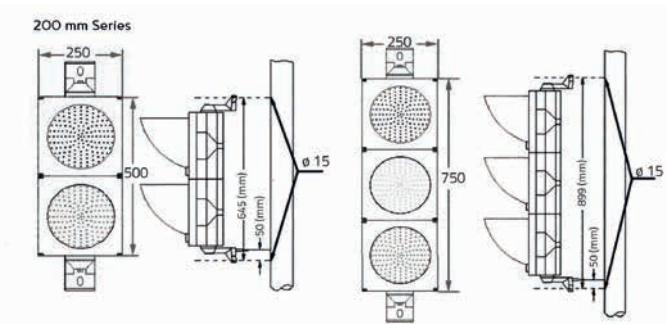
4-080308-0042-000



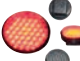


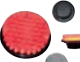
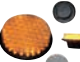



4-080308-0040-000



4-080308-0041-000



Spécifications techniques	100 mm	200 mm
Forme	100 mm (4") couverture de toile d'araignée	200 mm (8") couverture de toile d'araignée
Led's	Intense luminosité LED avec optique intégrée	
Degré de protection	IP65	
Distorsion harmonique totale	< 20%	
Température de fonctionnement	-43°C jusqu'à +60°C	
Point de vue	moyenne ≥ 30° vers le bas ≥ 30°	
Plage de tension	230Vac	
Résistance d'isolement	≥ 2 m	
MTBF	+100.000 heures	
Bâti	PVC	Poly Carbonate (PMMA)
Garantie	2 ans	

Couleur	Taille (mm)	Numéro d'article	Profil	Tension	Leds	Consommation puissance avec 25°C	Luminosité CD/m ²	Dominantes longueur d'ondes (nm)
	100	4-080308-0025-000	ronde	230Vac	37s	< 3	> 200	625 ±5
	100	4-080308-0026-000	ronde	230Vac	37s	< 3	> 200	590 ±5
	100	4-080308-0027-000	ronde	230Vac	37s	< 3	> 200	505 ±2
	200	4-080308-0033-000	ronde	230Vac	121s	< 7	> 400	625 ±5
	200	4-080308-0034-000	ronde	230Vac	121s	< 7	> 400	590 ±5
	200	4-080308-0035-000	ronde	230Vac	121s	< 7	> 400	505 ±2
	200	4-080308-0036-000	ronde	230Vac	36s	< 3	> 400	625
	200	4-080308-0037-000	ronde	230Vac	45s	< 3	> 400	500