

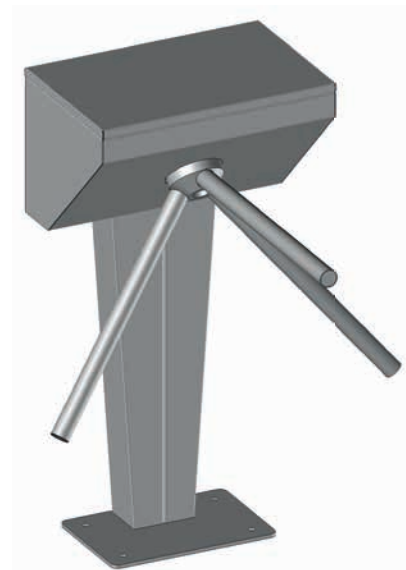
TURNI-Q TRIPO D

De uiterst duurzame tripode voor veelvuldig gebruik

- Eenvoudige en snelle plaatsing
- Lange levensduur
- Bediening en diagnose via contacten, IP of RS485 netwerk
- Mogelijkheid tot integratie via SDK
- Flexibele configuratie

Uitbreidingen

- Geïntegreerde toegangscontrole
- Pijl/kruis pictogram
- Sleutelschakelaar
- Poortje (glas of aluminium)



Type	Tripo-D
Profielen frame en rotor	Geborsteld INOX 316
Rotor	120°
Gewicht bij benadering	46 kg
Integratie via SDK	Ja
Aandrijving mechanisme	Manueel
Oriëntatie mechanisme	Bi-directioneel
Voeding	230Vac 230Vac (24 Vdc mogelijk)
Verbruik (standaard uitvoering)	30W
Temperatuurbereik	-15°C tot +45°C
IP beschermingsgraad	IP43
Maximale doorgangscapaciteit / minuut	30 bij vrije doorgang en 20 bij gecontroleerde doorgang
MTBF	+1.000.000
Garantie	2 jaar
Artikelnummer	1-020401-0001-000-070-32



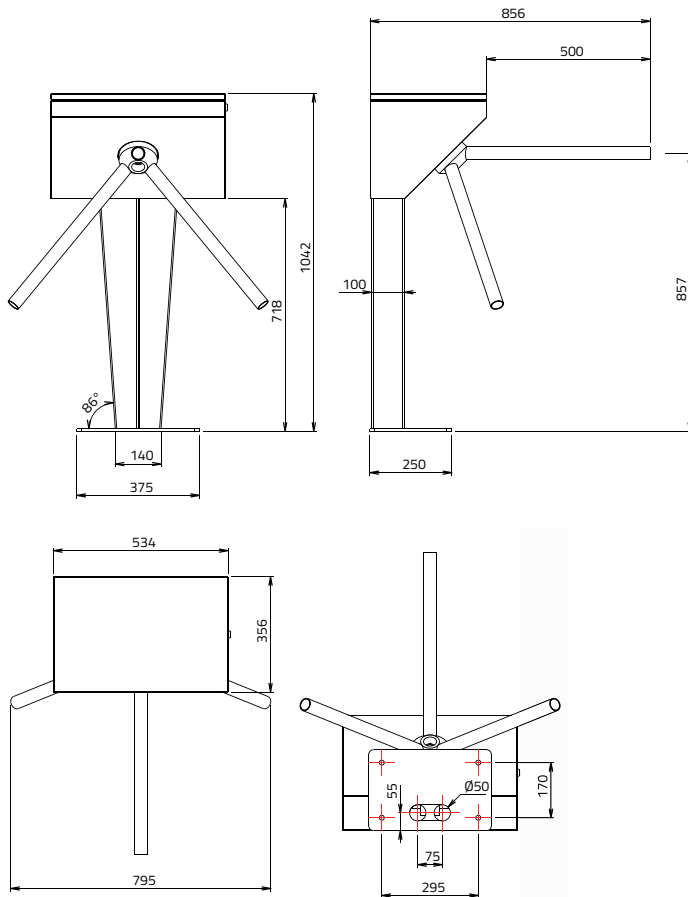
10-11-2023 Copyright Alpatronics

Brandstraat 8a / 9160 Lokeren - België | T. +32 [0]9 340 54 70 | www.alpatronics.be | hello@alpatronics.be | Onder voorbehoud van technische wijzigingen.



ALPHATRONICS
innovators in access technology

Afmetingen



Optioneel

- Poortje (glas of aluminium)

