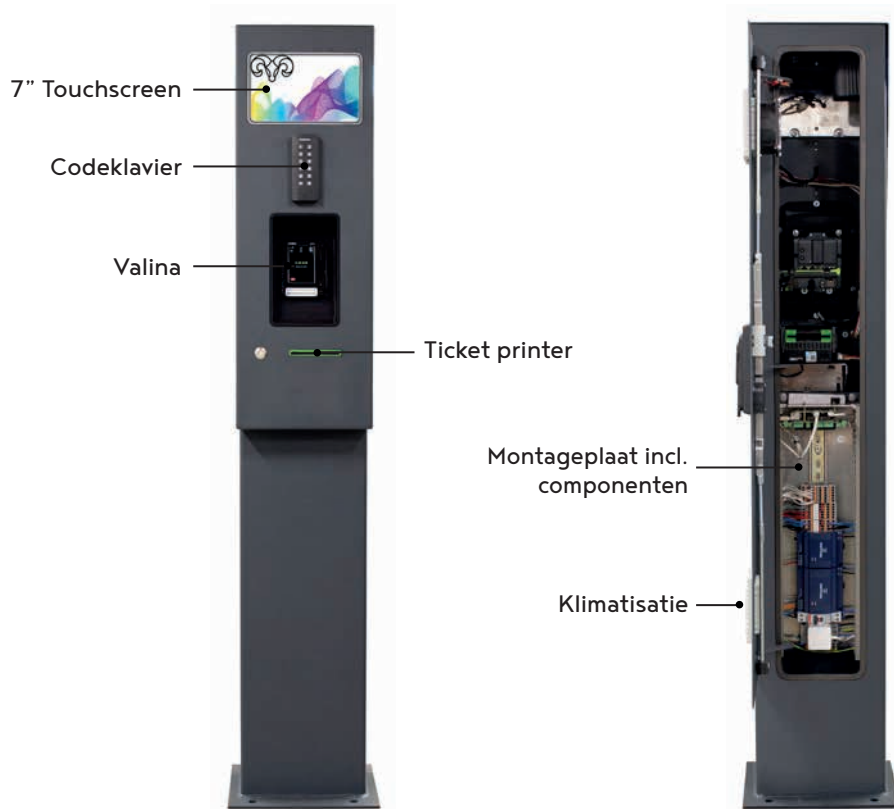


ORTOLINE PLUS

Multifunctionele bedieningszuil voor binnen en buitengebruik

- OrtoLine zuil op voertuig- (1,5 m) of personenhoogte (1,8 m).
- Standaard kleur: RAL7016 (antraciet).
- Eenvoudige plaatsing.
- Modulair design, bepaal zelf de componenten.
- De achterzijde is voorzien van een afsluitbare deur, waardoor alle apparatuur optimaal bereikbaar is.
- Inclusief afneembare cover van 250 mm diep en 500 / 750 mm hoog voor montage van modules.
- Made in Belgium.



* De getoonde afbeelding is een voorbeeld, stel zelf uw zuil samen

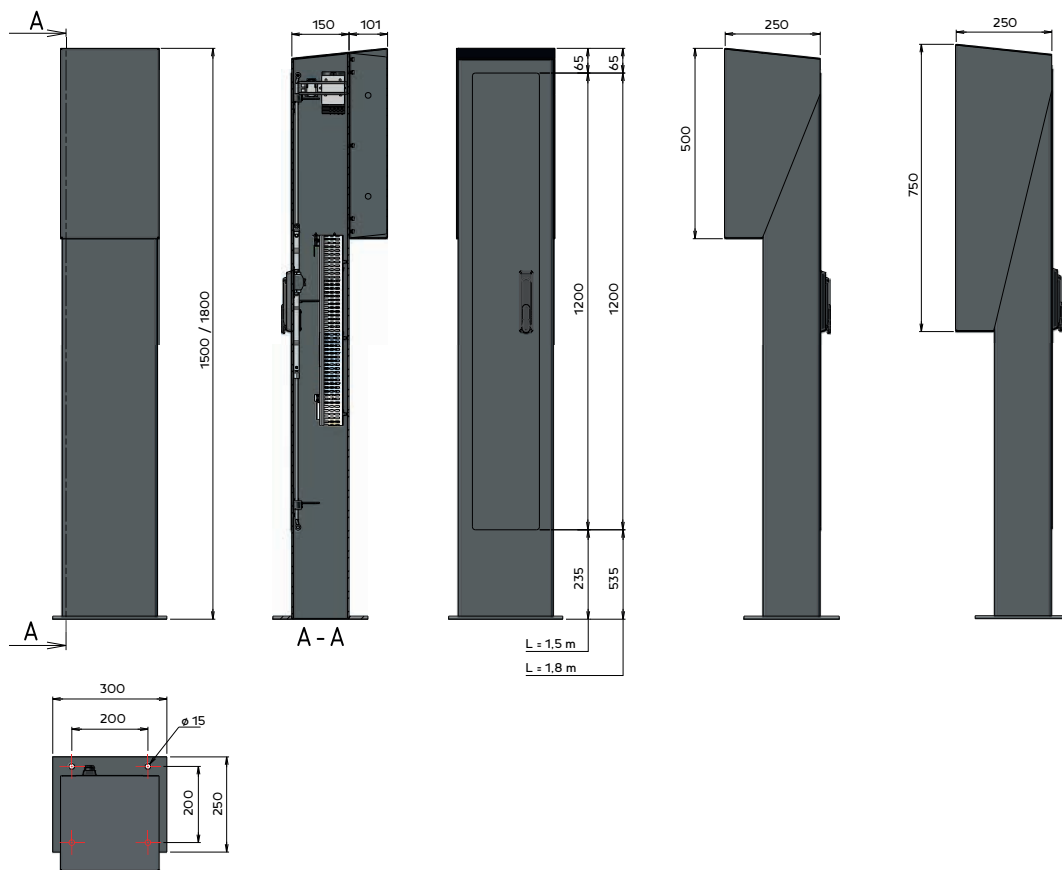
Technische specificaties				
Hoogte kolom	1,5 m		1,8 m	
Afneembare cover	500 x 250 mm	750 x 250 mm	500 x 250 mm	750 x 250 mm
Artikelnummer	1-071201-0008-716-000-10	1-071201-0007-716-000-10	1-071201-0012-716-000-10	1-071201-0014-716-000-10
Gewicht ±				
Behuizing	Aluminium 4 mm dik			
Kleur	RAL7016 structuurlak - andere RAL-kleuren op aanvraag			
Afmetingen	Zie detailtekening op keerzijde			
Bevestiging	Keilbouten of draadstangen			
Deur	Scharnierende en vergrendelbare deur aan achterzijde 3-puntssluiting met geïntegreerd half-profiel euro-cilinderslot			
Montageplaat	Standaard inbegrepen - H 500 x B 200 mm			
IP-waarde	IP 54			
Garantieperiode	2 jaar			



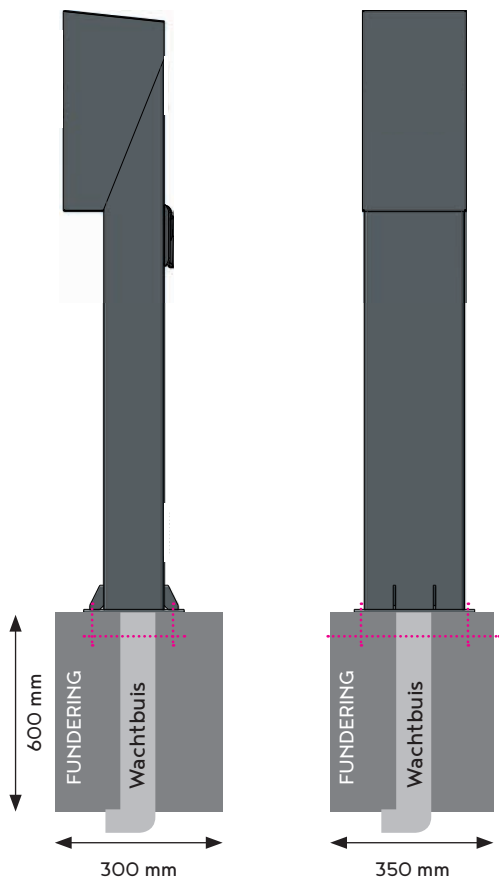
12-10-2023 Copyright Alphasystems



Afmetingen



Aanbevolen fundering



Afmetingen voetplaat

