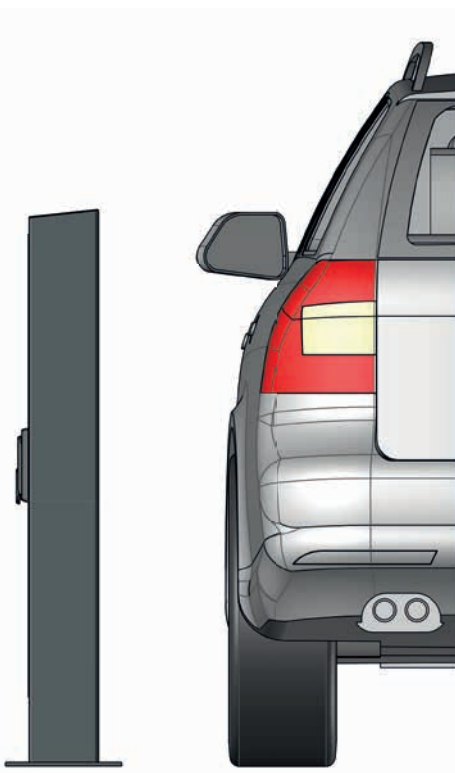


ORTOLINE

Multifunctionele bedieningszuil voor binnen en buitengebruik

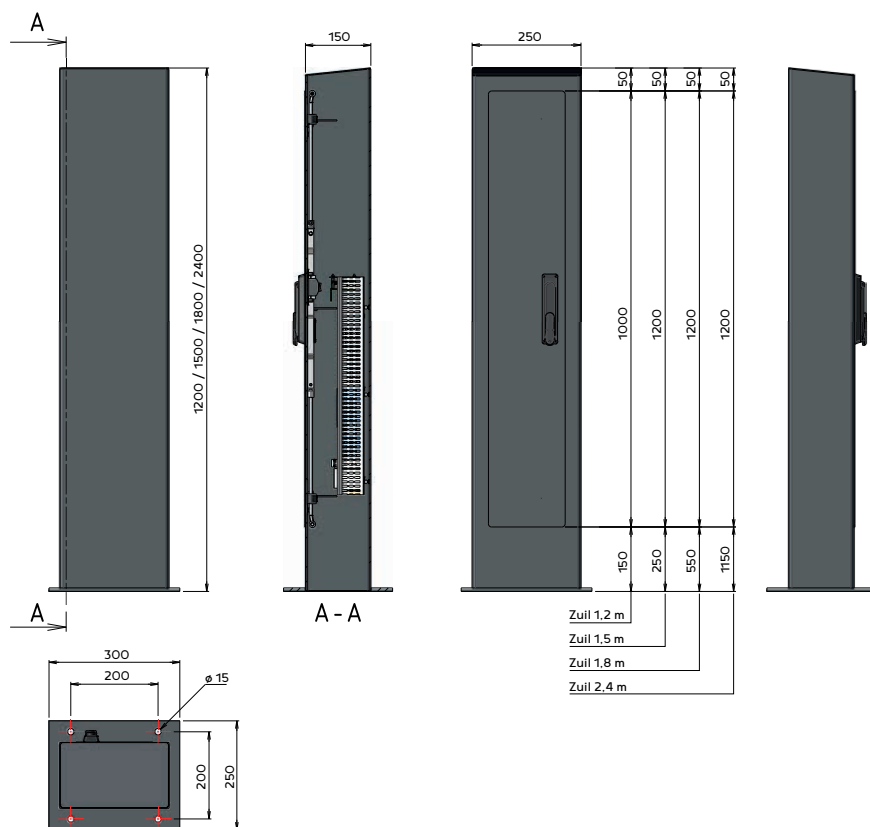
- OrtoLine bedieningszuil, op verschillende hoogtes beschikbaar
- Standaard kleur: RAL 7016 (antraciet)
- Eenvoudige plaatsing
- De achterzijde is voorzien van een afsluitbare deur, waardoor alle apparatuur optimaal bereikbaar is



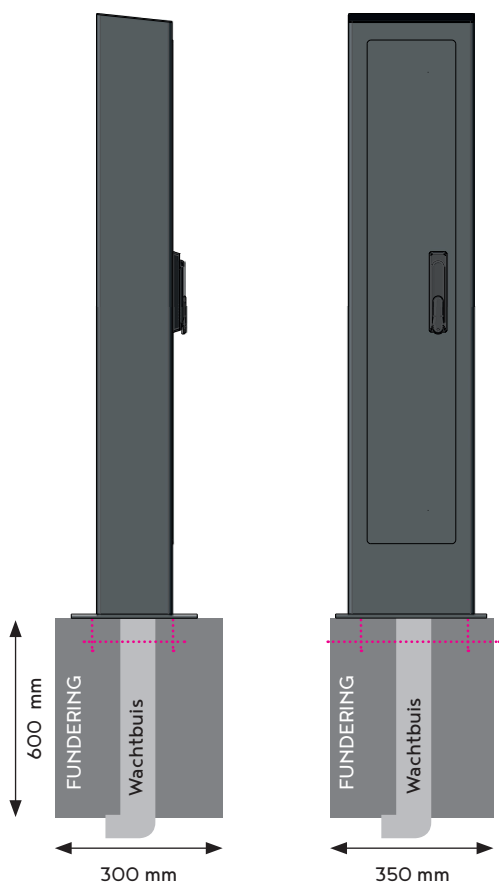
Zuil type OrtoLine				
Hoogte kolom	1,2 m	1,5 m	1,8 m	2,4 m
Artikelnummer	1-071201-0013-000-716-10	1-071201-0009-000-716-10	1-071201-0011-000-716-10	1-071201-0018-000-716-10
Gewicht ±				
Behuizing	Aluminium 4 mm dik			
Kleur	RAL 7016 structuurlak - andere RAL-kleuren op aanvraag			
Afmetingen	Zie detailtekening op keerzijde			
Bevestiging	Keilbouten of draadstangen			
Deur	Scharnierende en vergrendelbare deur aan achterzijde 3-puntssluiting met geïntegreerd half-profiel euro-cilinderslot			
Montageplaat	Standaard inbegrepen - H 500 x B 200 mm			
IP-waarde	IP 54			
Garantieperiode	2 jaar			



Afmetingen



Aanbevolen fundering



Afmetingen voetplaat

