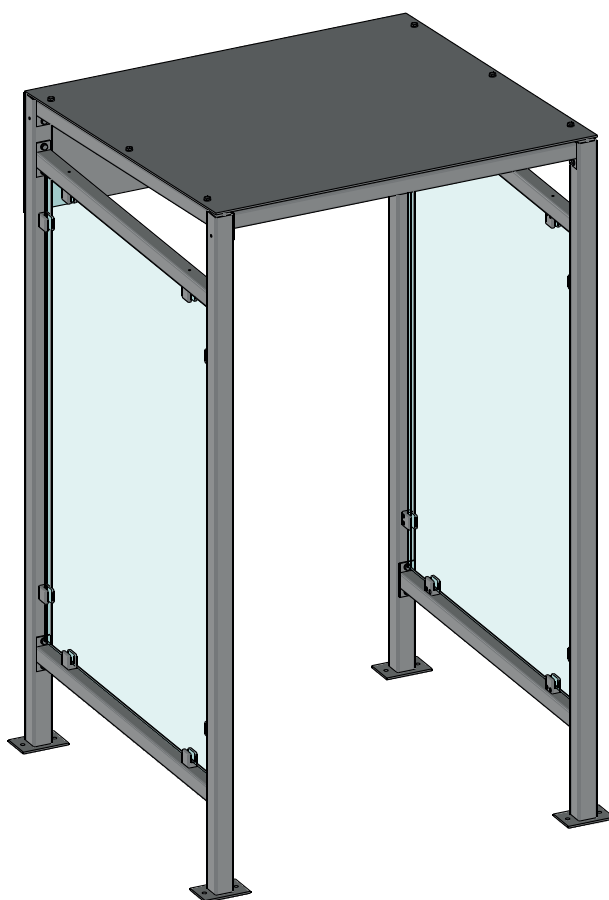


# OVERKAPPING

## Overkapping voor SmartLine in aluminium en glas

- De overkapping heeft als doel om de (betaal)zuil, en gebruiker, te beschermen tegen weersomstandigheden
- Overkapping vervaardigt uit geëxtrudeerd aluminium, 4 mm dik – afgewerkt met een UV bestendige poedercoating, is geheel corrosiebestendig
- Glaswanden uit gelaagd glas
- Gepoederlakt aluminium – RAL7016, andere kleuren op aanvraag
- Diverse verankeringspunten voor stevige montage op bestaande prefab sokkel



### Technische specificaties

<b>Kleur</b>	RAL7016 structuurlak	
<b>Behuizing</b>	Aluminium en glas	
<b>Constructie</b>	Schroefverbinding	
<b>Dikte dakplaat</b>	6 mm	
<b>Dikte achterwand</b>	2 mm	
<b>Dikte glas</b>	8 mm	
<b>Afmetingen</b>	1,2 x 1,2 x 2,2 m – andere afmetingen op a	aanvraag mogelijk
<b>Gewicht</b>	140,45kg	
<b>Garantie</b>	2 jaar	



## Afmetingen

