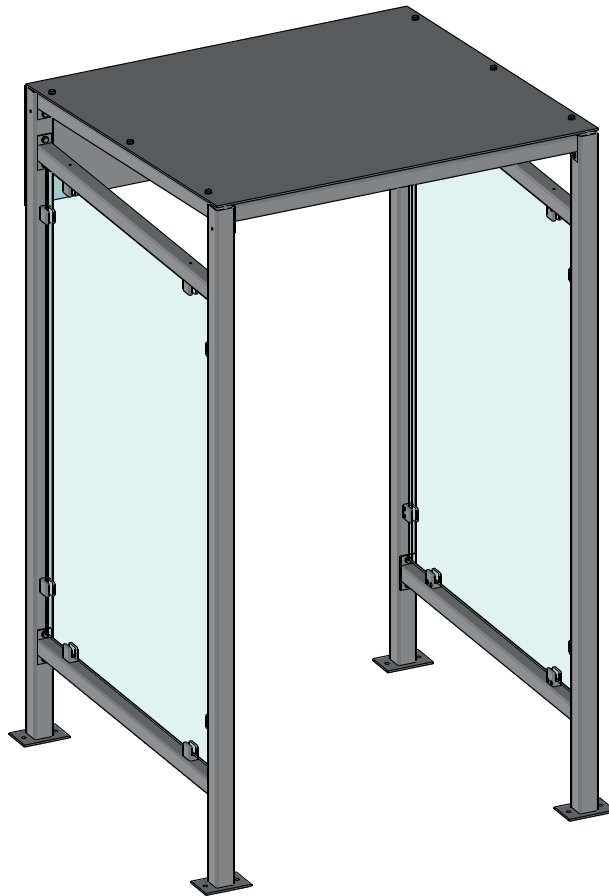


AUVENT

Auvent en aluminium et verre pour SmartLine

- L'auvent a pour objectif de protéger la colonne (ou borne de paiement) et l'utilisateur contre des conditions météorologiques.
- Auvent fabriqué en aluminium extrudé, d'une épaisseur de 4 mm - recouvert d'un revêtement en poudre résistant aux UV, le rendant totalement résistant à la corrosion
- Cloisons en verre feuilleté
- Aluminium peint par poudrage - RAL7016, autres couleurs disponibles sur demande
- Plusieurs points d'ancrage pour un montage sûr sur une base préfabriquée existante



Spécifications techniques

Couleur	Peinture structurée RAL7016
Boîtier	Aluminium et verre
La construction	Raccordement à vis
Épaisseur du panneau de toit	6 mm
Épaisseur de la paroi arrière	2 mm
Épaisseur du verre	8 mm
Dimensions	1,2 x 1,2 x 2,2 m - autres dimensions disponibles sur demande
Poids	140,45kg
Période de garantie	2 ans



Dimensions

