



Barcodelezer/slikker



80 mm barcode scanner, met of zonder LCD display

- 80 mm barcode scanner
- Voorzien van een AT/RS485 of RS232 aansluiting
- Geschikt voor zowel binnen- als buitengebruik
- OctoLine basisplaat in geanodiseerd en geborsteld aluminium
- Eenvoudige montage met OctoLine in- en opbouwbehuizingen
- Mogelijkheid tot integratie via Software Development Kit


Optioneel:
Regenbescherming in polypropyleen.

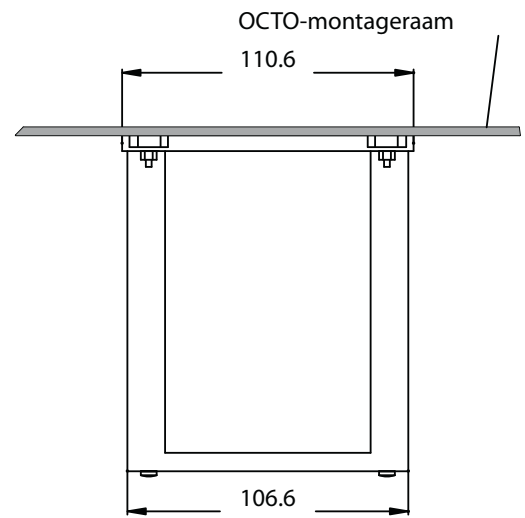
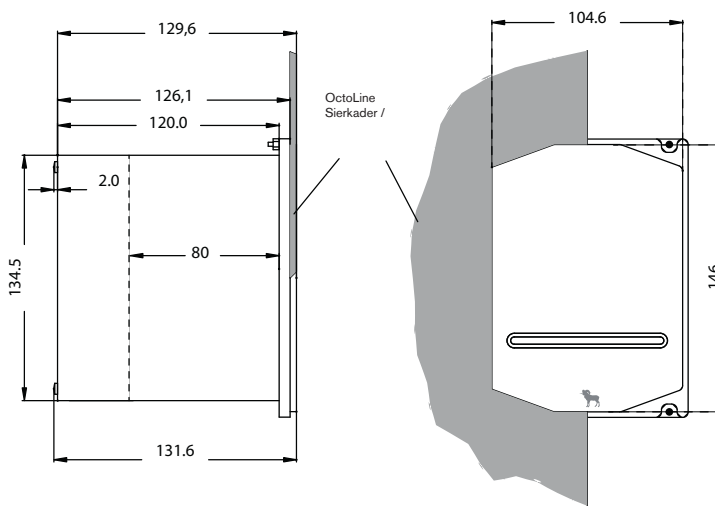
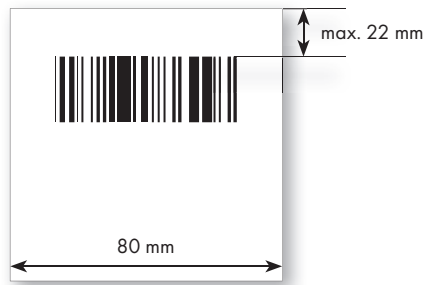


LED verlichting



Technische specificaties

ELEKTRISCHE GEGEVENS	
Voeding	12 VDC ±5% gestabiliseerd - 24 VDC
Stroomverbruik	Met slikker incl. display: 120 mA rust - 170mA piek
Interface	AT/RS485 en RS232
OPTISCHE GEGEVENS	
Lichtbron	660 nm rood LED
Fotosensor	2K element CCD
Scanratio	200 scans per sec.
Leeshoek	• Pitch: -6 - 0°, 0 - +6° • Skew: -30 - -10°, +10 - +30° • Ratio: -10 - 0, 0 - +10°
Focus (Brandpuntafstand)	35.4 mm voor venster
Krommingscurve	R>20 (EAN-8) / R>30 (EAN-13)
Leesbreedte	• 80 mm / 3.15" (Res. 0.2, PCS 0.6, bij brandpuntafstand) • 60 mm / 2.36" (Res. 0.2, PCS 0.45, bij brandpuntafstand ±3 mm)
Min. resolutie aan PCS 0.9	• 0.15 mm (6 mil) (PCS 0.9 binaire code) • 0.26 mm (10,2 mil) (PCS 0.9 Multi level code)
Minimum PCS waarde	0.45
Scherptediepte	Bij PCS 0.9, code 39 • 24 mm - 60 mm / 0.94" - 2.36" (Res. 1.00) • 20 mm - 50 mm / 0.78" - 1.96" (Res. 0.50) • 20 mm - 44 mm / 0.78" - 1.73" (Res. 0.25) • 22 mm - 40 mm / 0.86" - 1.57" (Res. 0.15)
OMGEVINGSINVLOEDEN	
Temperatuur	• Tijdens gebruik: 0 tot +45°C • Tijdens opslag: -10 tot +60°C
Vochtigheid	• Tijdens gebruik: 20% - 80% (geen condens) • Tijdens opslag: 20% - 90% (geen condens)
IP beschermingsgraad	55
AP HARDWARE DETAILS	
Beeper	Piezo
Hoofdnetwerk	RS485 - RS232
Inputs	4 (optisch gescheiden)
Relais uitgangen	1 (instelbaar NO of NC)
Display	Aansluiting voor LCD 4 x 20 met karakterhoogte 5 mm
Montage	 <p>1. inbouwdoos 2. opbouwdoos 3. afgewerkt met een OctoLine sierkader</p>
Garantie	2 jaar
Optie	Gemotoriseerde barcodelezer: bij het aanbieden van een geldig ticket wordt deze ingeslikt

► AFMETINGEN

Ondersteunde barcode symbologieën

• UPC-A	• Code 39 Italian Pharma	• IATA
• UPC-E	• Tri-Optic	• MSI/Plessey with MOD 10 checksum
• EAN-13	• Codabar	• Telepen numeric
• EAN-8	• Industrial 2 of 5	• UK/Plessey
• Code 39	• Interleaved 2 of 5	• Code 128
• Code 39 full ASCII	• S-code	• EAN-128

Artikelnummers

Scanner/Slikker + Display RS485:	1-050301-0010-000-000-00
----------------------------------	--------------------------