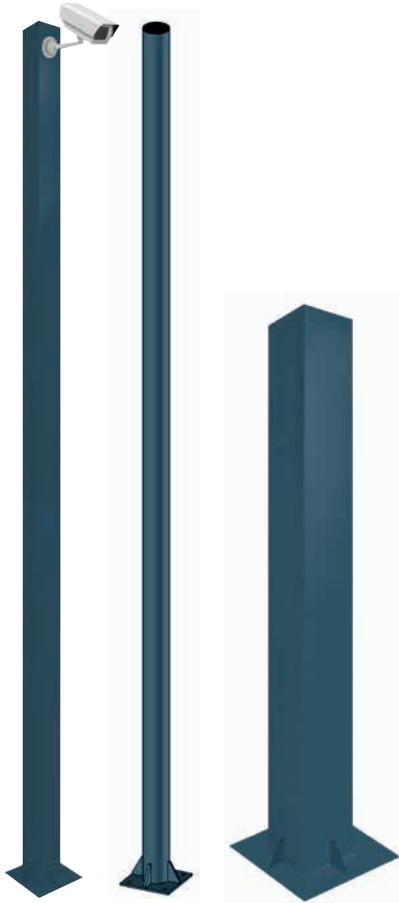


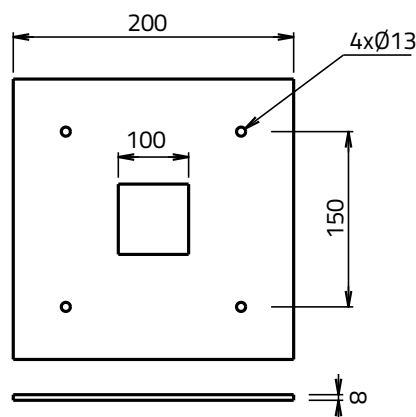
# BaseLine

Multifunctionele kolom voor bevestiging van o.a. toegangscontrole, fotoceldetectie, parlofonie, cameramontage, ...

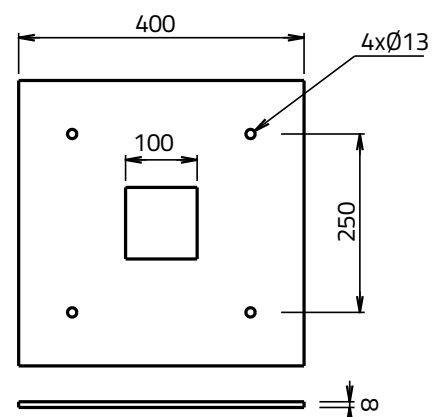
- Kolom vervaardigd uit geëxtrudeerd aluminium
- Standaard antraciet (RAL 7016) structuurlak
- De stabiliteit is afhankelijk van het gewicht van de camera en de wind
- Eenvoudige plaatsing
- Op verschillende hoogtes beschikbaar
- Onderhoudsarm



Afmetingen voet:  
200 x 200 mm



400 x 400 mm



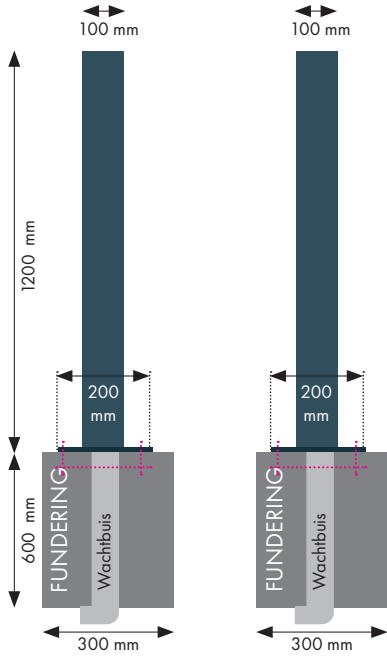
Hoogtes	1,2 m	1,8 m	2,4 m	3,5 m	4 m	4,5 m	5 m
Kleur	Standaard RAL 7016						
Behuizing	Geëxtrudeerd aluminium, 3 mm dik						
Afmetingen kolom	Vierkante kolom 100 x 100 mm • ronde kolom ø 100 mm						
Constructie	Gelaste constructie						
Bevestiging op ondergrond	Keilbouten of draadstangen						
Gewicht ±	4,7 kg	6,7 kg	8,7 kg	12,8 kg	13,8 kg	14,8 kg	15,8 kg
Afmetingen (verstevigde) voet	200 x 200 mm				400 x 400 mm		
IP-waarde	IP 55						
Garantieperiode	2 jaar						

► **AFMETINGEN**

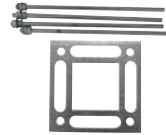
Baseline

Zijaanzicht

Vooranzicht



Inbetonmeer mal  
hartafstand 150 x 150 mm



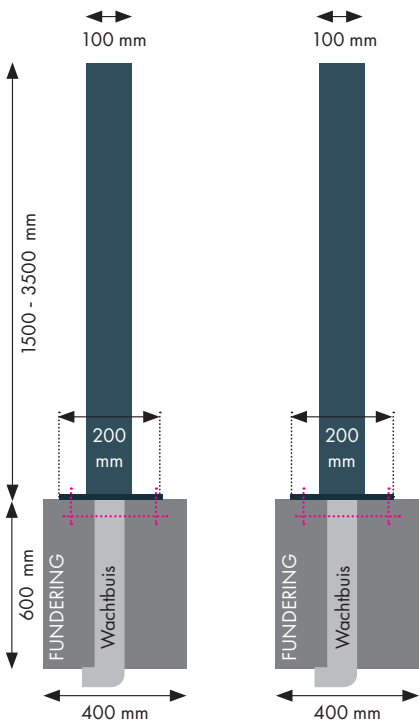
Baseline - Camerapaal

Zijaanzicht

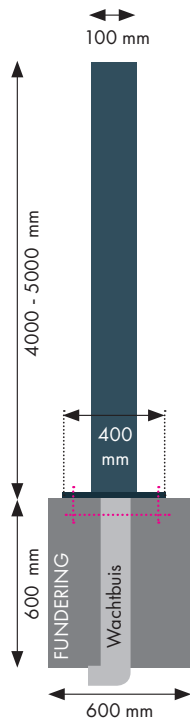
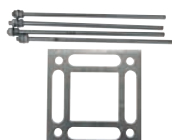
Vooranzicht

Zijaanzicht

Vooranzicht



Inbetonmeer mal  
hartafstand 150 x 150 mm



Inbetonmeer mal  
hartafstand 250 x 250 mm

