

Prefab sokkels

Gegalvaniseerde of inox sokkels met vestigingspunten voor rampalen

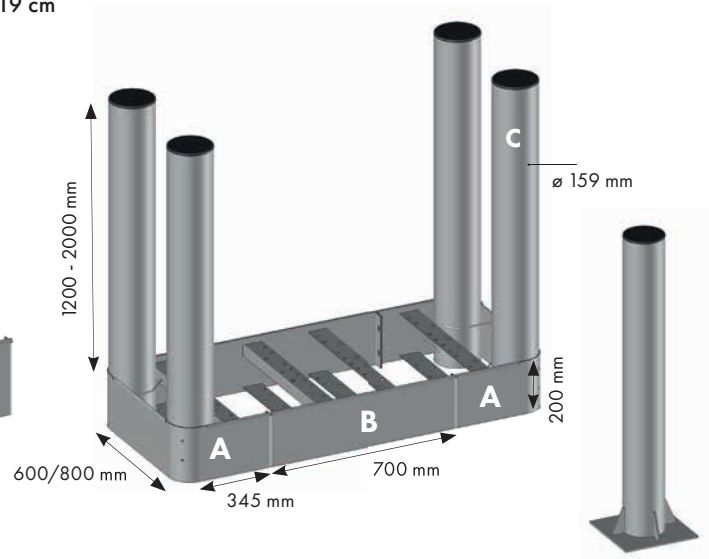
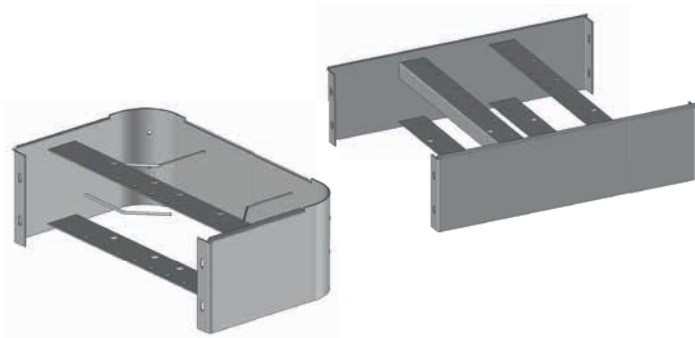
Aangewezen sokkels voor:

- Slagboom zonder rampalen; 2 x kopstuk = 69 cm
- Slagboom met rampalen; 2 x kopstuk + 1 x middenstuk = 139 cm
- Slagboom met bedieningszuil; 2 x kopstuk + 5 x middenstuk = 419 cm



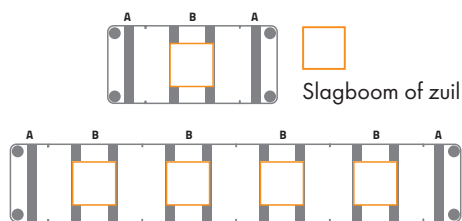
Opties:

- Afsluitdop voor rampaal
- Lakken in veiligheidskleur van rampaal, kop- en middenstuk

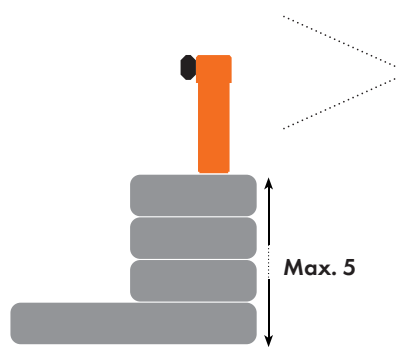


Modulaire sokkel

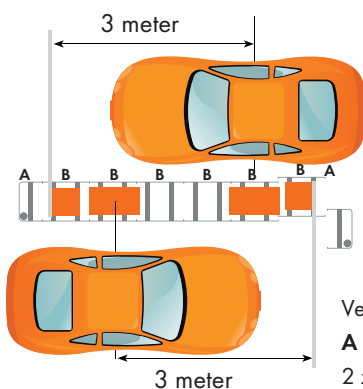
Sokkel samen te stellen met kopstukken (A) en X aantal middenstukken (B)



Alle sokkels worden vervaardigd uit 3 mm staal en gevuld met beton



Verkeerseilanden kunnen ook in de hoogte gebouwd worden voor toepassingen met vrachtwagens



Verkeerseiland 2 rijrichtingen
 $A + (6 \times B) + A$: lengte = 4890 mm
 2 zuilen + 2 slagbomen + rampalen



Artikelnummers	
Gegalvaniseerd kopstuk breedte 600 mm	5-110600-0001-000-032-40
Gegalvaniseerd kopstuk breedte 800 mm	5-110600-0011-000-032-40
Inox kopstuk	5-110600-0006-000-070-30
Gegalvaniseerd middenstuk breedte 600 mm	5-110600-0002-000-032-40
Gegalvaniseerd middenstuk breedte 800 mm	5-110600-0012-000-032-40
Inox middenstuk	5-110600-0007-000-070-30
Rampaal 1200 mm	5-110600-0003-000-032-40
Rampaal 2000 mm	5-110600-0008-000-032-40
Afsluitdop voor rampaal	5-021009-0013-000

Technische specificaties

Afmetingen kopstuk (A)	345 x 600/800 x 200 mm - 3 mm dik
Gewicht kopstuk	7,8 kg
Afmetingen middenstuk (B)	700 x 600/800 x 200 mm - 3 mm dik
Gewicht middenstuk	12,6 kg
Afmetingen rampaal (C)	H: 1200 of 2000 mm - ø 159 mm - 4 mm dik
Gewicht rampaal 1200 mm	18,36 kg
Gewicht rampaal 2000 mm	33 kg
Materiaal	Gegalvaniseerd staal (optioneel Inox)
Opvulling eilanden	Beton

► VOORBEELDEN

