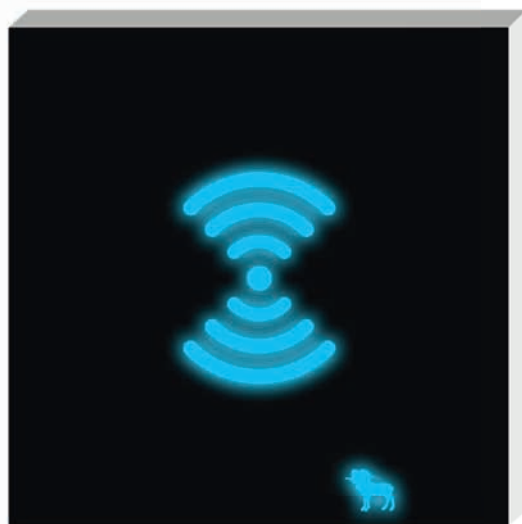


QuadraLine

Contactloze badgelezer voor badges type Mifare UID of EM-4xxx

- **RFID technologie** is een **hoogst betrouwbare manier** om **elektronisch** te **detecteren** en **controleren**.
- Geschikt voor binnengebruik.
- Mogelijkheid tot integratie via Software Development Kit.



Technische specificaties

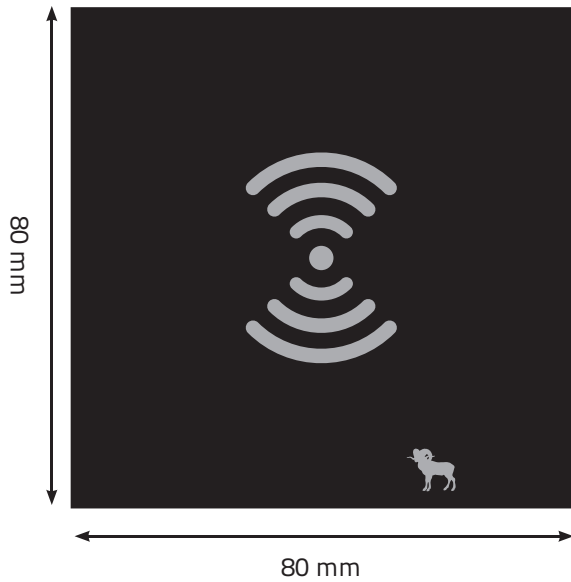
Badge types	Mifare UID (4, 7 en 10 byte ID)	EM-4100/4200
Power in	12-24 VDC	
Maximum stroomverbruik	12 VDC: 170mA - 24 VDC: 85mA	
Hoofdnetwerk	RS 485	
Signalisatie	Indicatieve beeper	
Indicatoren	5 indicatieve 24bit LEDs (16.8M kleuren) <ul style="list-style-type: none">▪ 4 LEDs achter kaartlezer logo▪ 1 LED als power (veiligheid) indicatie achter logo	
Status melding	CPU en Status LED (enkel zichtbaar bij service)	
Relais	1 relais 1A, 30Vdc – 0.5A, 125Vac (resistieve belasting) met common, normaal open, normaal gesloten contact	
Digitale ingang	1	
Front	Glas	
Bedrijfstemperatuur	-10°C tot +60°C	
Afmetingen (B x H x D)	80 mm x 80 mm x 14,2 mm	
Inbouwdozen	Type Helia-9064-01 en Helia-276	
Opties	Opbouw kader	
Garantie	2 jaar	

Mifare UID (4, 7 & 10 byte ID)

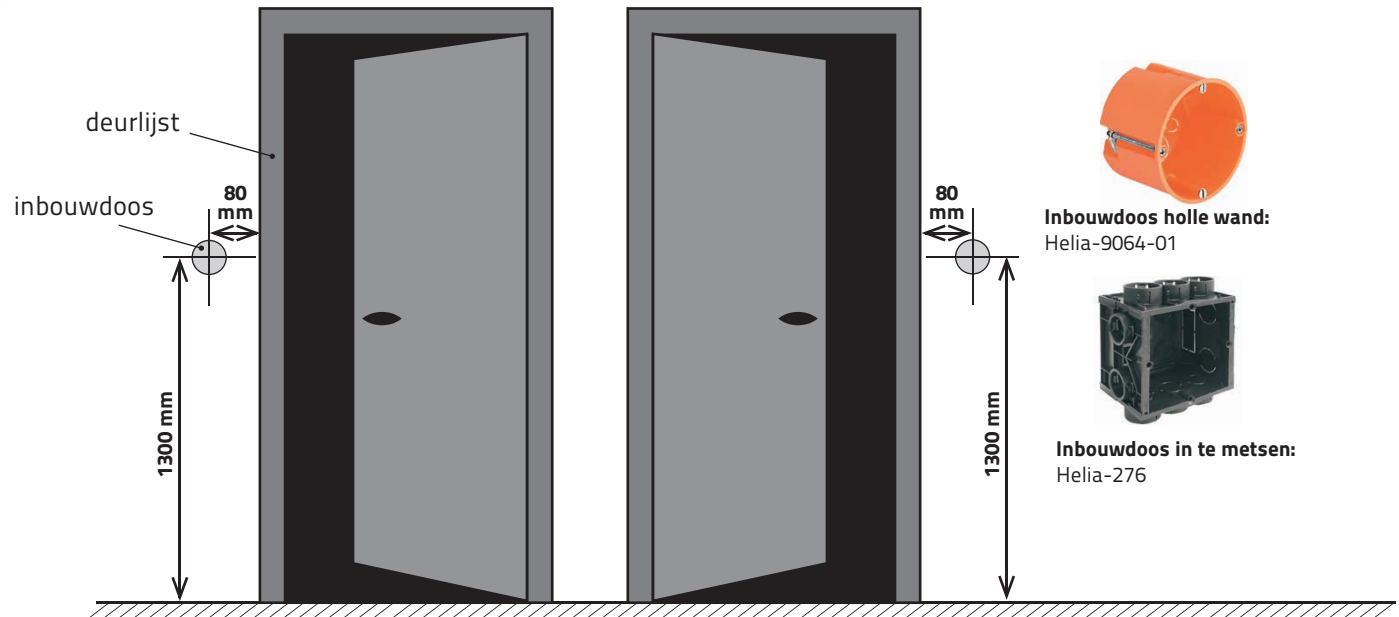
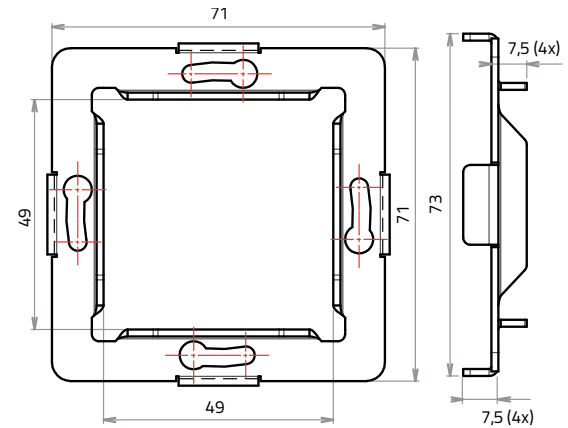
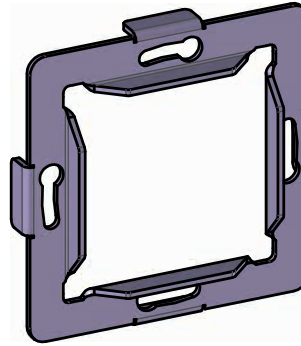
MFOICU1 - MIFARE Ultralight contactless single-ticket IC
MFOICU2 - MIFARE Ultralight C - contactless ticket IC
MFOULx1 - MIFARE Ultralight EV1 - contactless ticket IC
MF1S50yyX/V1 - MIFARE Classic 1K - Mainstream contactless smart card IC for fast and easy solution development
MF1S70yyX/V1 - MIFARE Classic EV1 4K - Mainstream contactless smart card IC for fast and easy solution development
MIFARE DESFire EV1 2K - MIFARE DESFire EV1 contactless multi-application IC
MIFARE DESFire EV1 4K - MIFARE DESFire EV1 contactless multi-application IC
MIFARE DESFire EV1 8K - MIFARE DESFire EV1 contactless multi-application IC

Artikelnummers		
Mifare UID (4, 7 en 10 byte ID)	1-050205-0002-001-000-00	1-050205-0002-002-000-00
EM-4100/4200	1-050205-0001-001-000-00	1-050205-0001-002-000-00
Opbouw kader	1-070105-0001-000-905-00	

Afmetingen



Opbouwkader



Inbouwdoos holle wand:
Helia-9064-01



Inbouwdoos in te metsen:
Helia-276

23-01-2019 ▪ Onder voorbehoud van technische wijzigingen.