



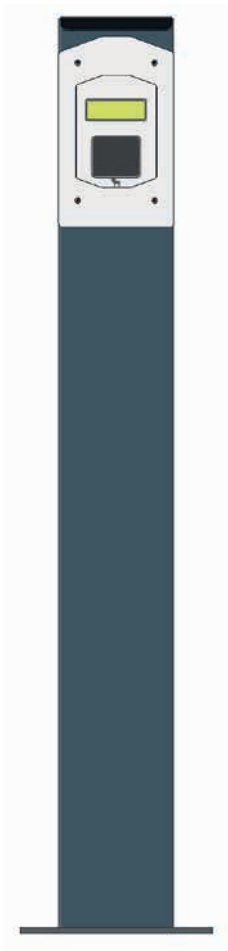
# StrongLine

Zuil voor binnen- en buitengebruik voor bvb. parkings, toegangen, ....

- Kolom vervaardigd uit gelakt aluminium
- Standaard antraciet (RAL 7016) structuurlak
- Eenvoudige plaatsing
- Op verschillende hoogtes beschikbaar
- Onderhoudsarm

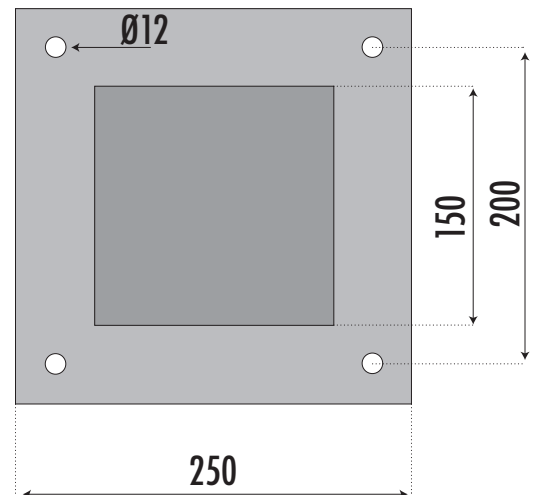


Optioneel inox uitvoering



Mogelijkheid tot montage zonder zichtbare voet

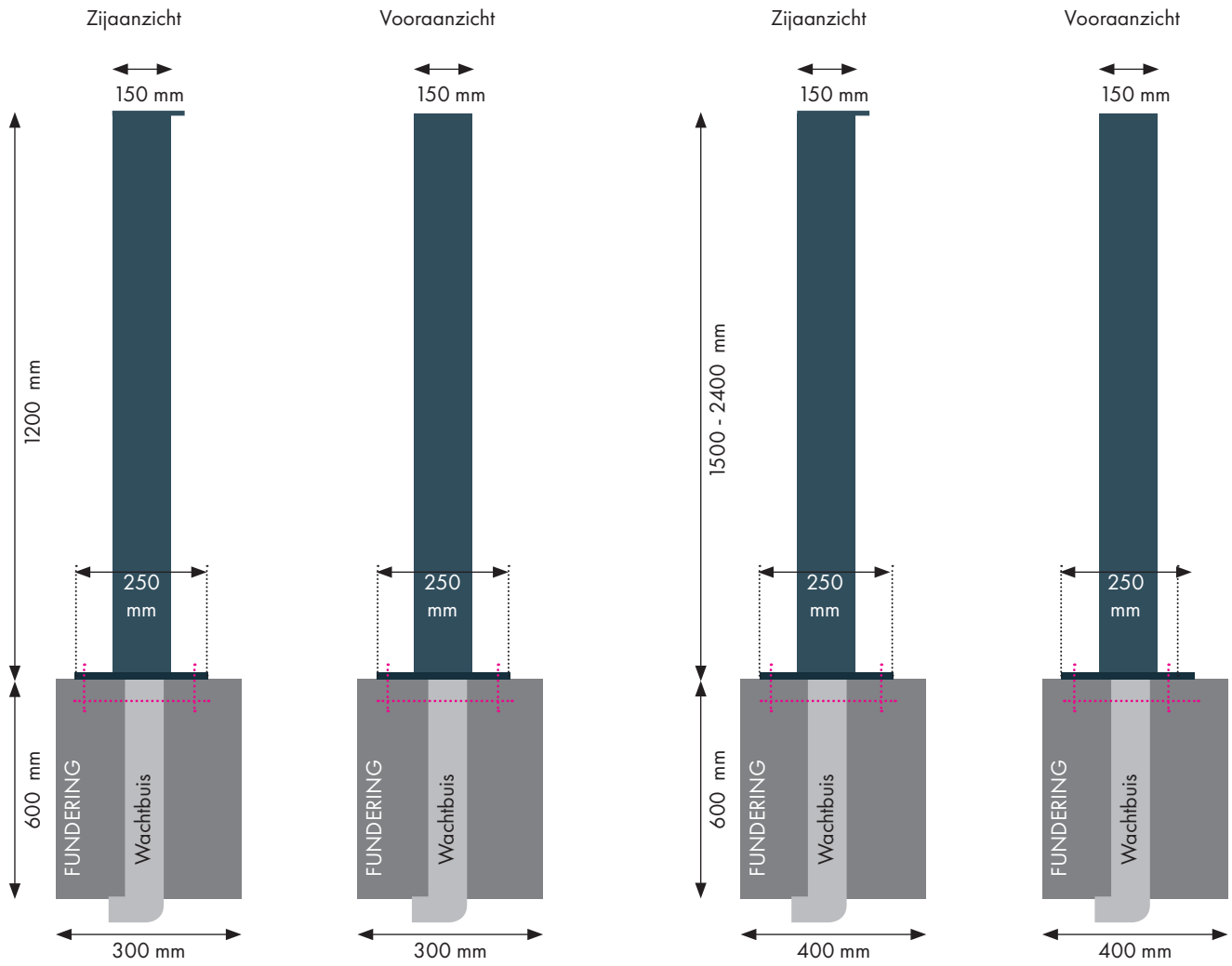
Afmetingen voet:



	Hoogtes	1,2 m	1,5 m	1,8 m	2,4 m
Kleur		Standaard RAL 7016			
Behuizing		Gepoederlakt aluminium, 3 mm dik			
Afmetingen kolom		150 mm x 150 mm			
Max aantal uitsparingen voor Octoline module		3	3	3	2 x 3
Gewicht ±		7 kg	8,5 kg	10 kg	13 kg
Afmetingen voet		250 x 250 mm			
IP-waarde		IP 55			
Afmetingen optionele deur aan de achterzijde		105 x 370 mm			
Garantieperiode		2 jaar			



► **AFMETINGEN**



Inbetonneer mal  
hartafstand 200 x 200 mm

