

Ticketprinter

Thermische ticketprinter voor kiosken

- 80 mm papierbreedte
- Hoge afdruksnelheid
- Compacte modulaire printerkioskoplossing 24V
- Guillotinesnijder (volledige sneden)
- Krachtige controllerkaart
- Geïntegreerde schakelaars en LED (on-off-line status, papierinvoer)
- 2 Communicatie poorten
- Programmeerbaar energieverbruik (*)
- Volledige controle over afdrুকwaliteit / snelheid (*)
- Drie residente fonts + externe font-chip
- Downloadbare tekenset (*)
- Krachtige tekst / Grafische modi en 2D-barcodes
- Path Exit/ NEOP Detection sensor (*)
- Eenvoudige firmware en lettertype-upgrades (*)
- Hardware QR-barcode ondersteuning



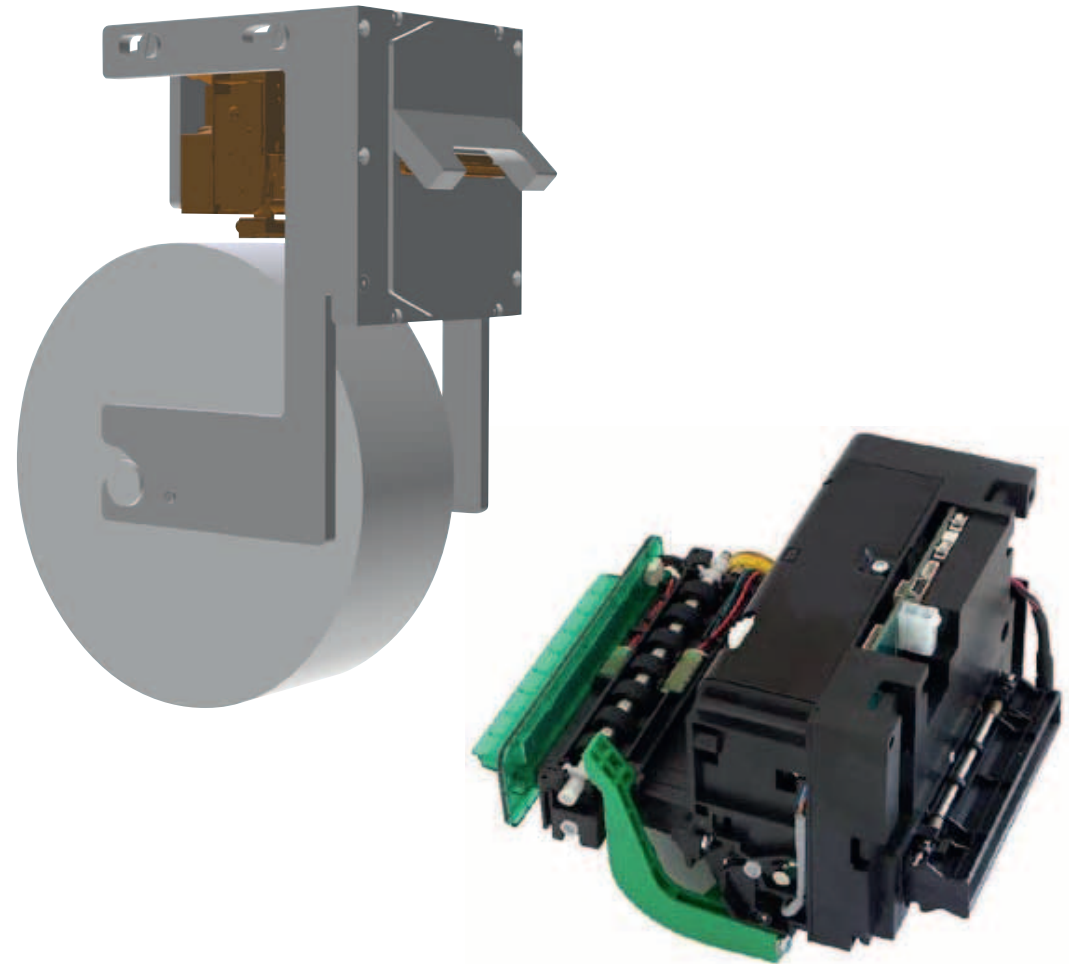
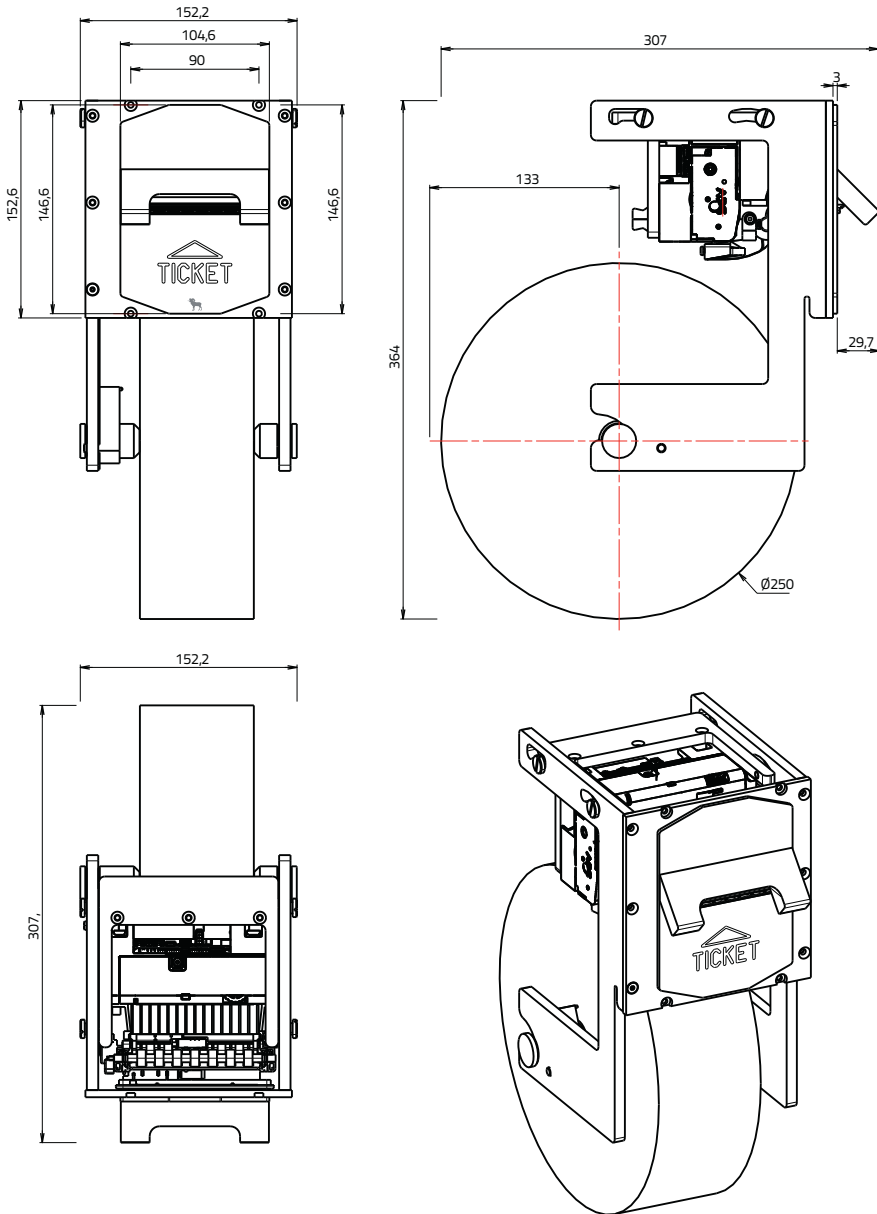
(*) enkel voor artikelnummer
1-082001-0006-000-000-00

Technische specificaties

Voeding	24 VDC
Afdrukmethode	Thermisch
Aantal dots	640
Resolutie (dots/mm)	8
Papier breedte (mm)	80
Afdruk breedte (mm)	78
Papier laden	Automatisch
Max. papierdikte	100 µm
Printsnelheid (mm/s)	300 (onder bepaalde gebruiksomstandigheden en met behulp van het aanbevolen papier)
Papierrol diam. max. (mm)	250
Aanbevolen papier	Alphatronics thermisch ticket papier (6-030104-0010-000 = 300 meter)
Levensduur Printer	200 km/100M pulsen (onder bepaalde gebruiksomstandigheden en met behulp van het aanbevolen papier)
Levensduur snijmachine	2M snijbewegingen
Bedrijfstemperatuur (°C)	-25 tot +70 °C
Luchtvochtigheid (%)	10 tot 90 (geen condensatie)
Lettertekenset	3 resident + downloadbaar + Aziatisch lettertype (*)
Letterteken grootte	8x16 / 7x16 / 12x20
Interfaces	RS232 en USB
Afbeeldingen	3 modes (*)
Barcodes	UPC A-E, EAN 13-8, Code 39, ITF 2/5, Codabar, Code 128, PDF417, QR code
Sensoren	Bijna einde van papier / Einde van papier / Head Up / Detectie papier uitgang
Drivers	Windows
Label/Black mark detection	Ja
Presenter/retractor	Ja
Paper tensioner	Ja
Exit bezel with light	Ja
Garantie	1 jaar
Artikelnummers	
RS232 connection for AP332 Premium Parking	1-082001-0004-000-000-00
RS232 connection for AP332 Comfort Parking	1-082001-0005-000-000-00
RS232 connection for PC	1-082001-0006-000-000-00



Afmetingen



27-03-2018 ■ Onder voorbehoud van technische wijzigingen.