

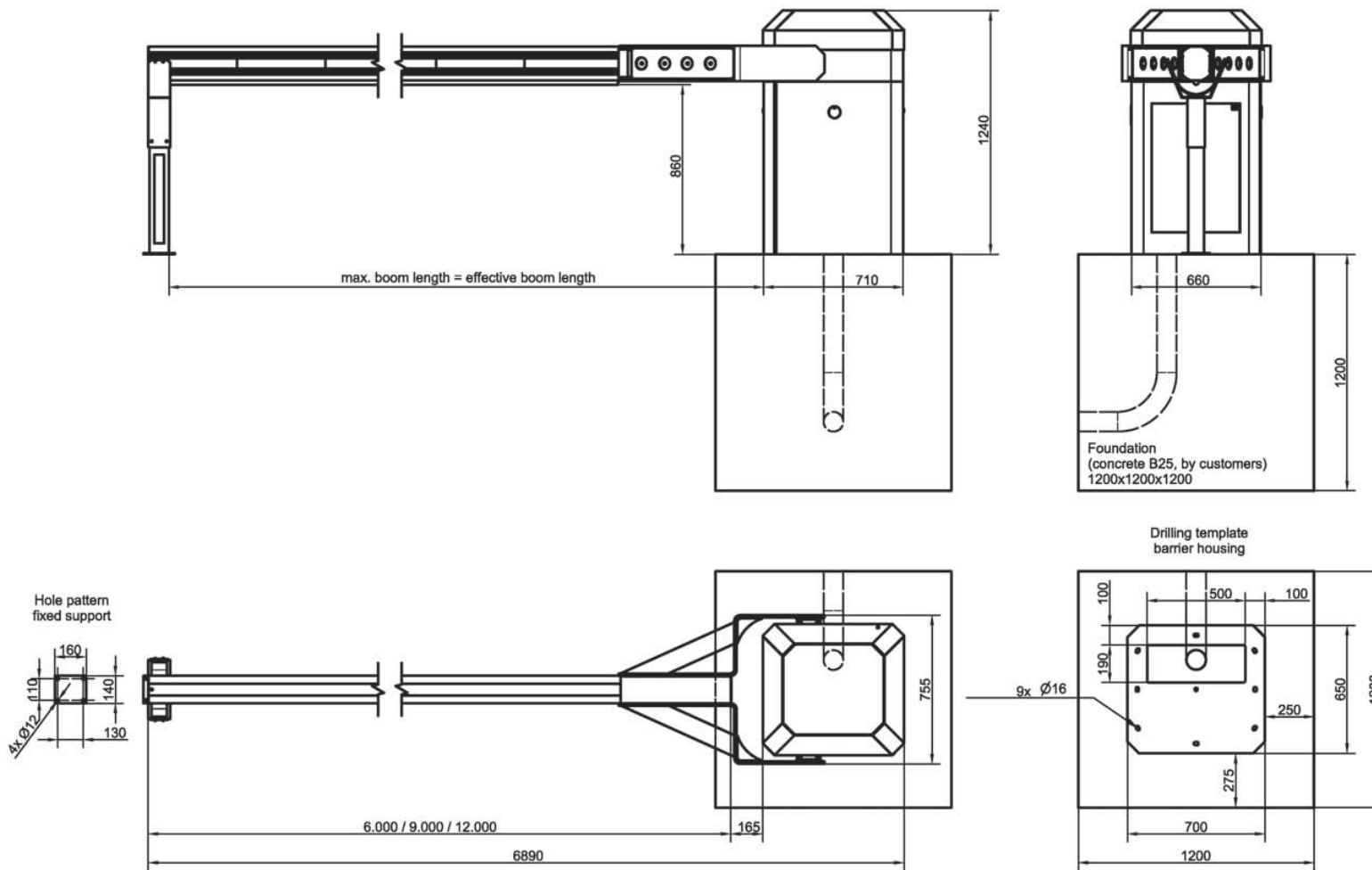
Torqus Maxxus

Slagboom van 9 tot 12 meter.

maximum lengte	6 m	9 m	12 m
Openingstijd (sec)	6,0	9,0	12
Effectieve lengte slagboomarm (m)	6	9	12
Afmeting slagboomarm h/b (mm)	170 x 40		
Gewicht slagboomarm (kg)	27	58	71,5
Behuizing	Aluminium, RAL5012/9010		
Afmetingen vd behuizing L x B x H (mm)	720 x 656 x 1250		
Fundering (mm) te voorzien op plaats van installatie	1200 x 1200		
Gewicht slagboom (kg)	415	430	465
Voedingsspanning	230 V/50Hz		
Stroomverbruik	0,55kW	0,55kW	1,1kW
Maximale stroom	7A	7A	10A
MTBF	tot 5.000.000 bewegingen		
Slagboomarm positionering	Linkse of rechtse uitvoering		
Garantie	2 jaar (10 jaar garantie tegen doorroesten)		
Opvangsteun of pendelsteun	Optie	Verplicht	Verplicht
Onderkruipbeveiliging	Optie	Optie	Optie
Onder- en bovenkruipbeveiliging	Optie (max 6 m)		



Afmetingen



SLAGBOOMSTURING:

- 3x 1-kanaal detectie geïntegreerd
- Multifunctioneel relais (contact), potentiaal-vrij, max. 24V, 1A
- Multifunctioneel relais (contact), 230V, max. 120W
- 4 x 7-segment-display
- Input constant open / gesloten
- Cyclus teller
- Service teller, instelbaar
- Reset functie
- Foutmeldingen memory
- Programmeerbare pre-waarschuwingstijd openen/gesloten
- 12Vdc en 24Vdc, gestabiliseerd, elk 500mA, samen 700mA voor perifere apparatuur
- Knipperlicht 230V aansluitbaar
- Verkeerslicht verbinding, 230V, rood of groen
- Fotocel connectie met testfunctie voor max. 6 foto-cellen
- Running time control
- Heropening bij obstakels zonder het veiligheidscontact profiel
- Status indicatie
- Eén-knop-bediening: seriële schakeling
- Drie-knop-bediening: OPEN - STOP - SLUITEN
- Status indicatie slagboomarm: open/gesloten
- Opslaan van het openen van signalen selecteerbaar
- Aansluiting voor ontvanger afstandsbediening
- TRIACS
- Informatie wordt bij stroomuitval opgeslagen
- **Stroomvoorziening:** 230V/50HZ

27-12-2018 ▪ Onder voorbehoud van technische wijzigingen.