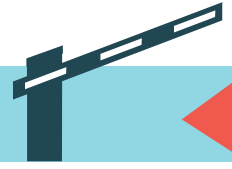
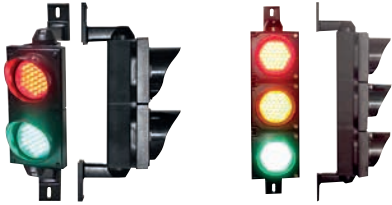


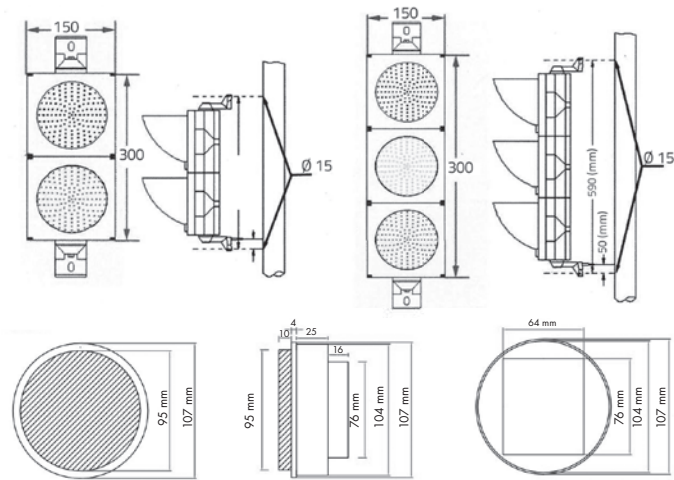
Verkeerslichten



▶ VERKEERSLICHT LED 100 MM



4-080308-0031-000 4-080308-0032-000



4-080308-0028-000



4-080308-0029-000



4-080308-0030-000



4-080308-0024-000

▶ VERKEERSLICHT LED 200 MM



4-080308-0044-000 4-080308-0043-000



4-080308-0038-000



4-080308-0039-000



4-080308-0045-000



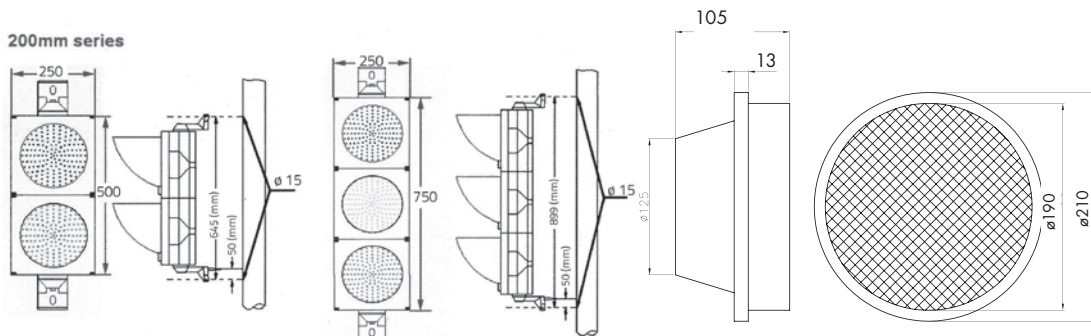
4-080308-0042-000



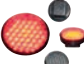


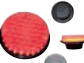




4-080308-0040-000



4-080308-0041-000



Technische specificaties	100 mm	200 mm
Vorm	100 mm (4") cobweb cover	200 mm (8") cobweb cover
Led's	Hoge helderheid LED's met geïntegreerde optica	
Beschermingsklasse	IP 65	
Harmonische vervorming	<20%	
Bedrijfstemperatuur	-30°C tot +60°C	
Gezichtspunt	gemiddeld $\geq 30^\circ$ beneden $\geq 30^\circ$	
Spanningsbereik	100-277 Vac	
Isolatieweerstand	$\geq 2M$	
MTBF	+ 100.000 uren	
Behuizing	PVC	Poly Carbonaat (PMMA)
Garantie	2 jaar	

Kleur	Grootte (mm)	Artikelnummer	Profiel	Spanning	Leds	Verbruik bij 25°C (W)	Helderheid CD/m ³	Dominante golflengte (nm)
	100	4-080308-0025-000	rond	100-277 Vac	37s	<3	>1000	625±5
	100	4-080308-0026-000	rond	100-277 Vac	37s	<3	>1000	590±5
	100	4-080308-0027-000	rond	100-277 Vac	37s	<3	>1000	505±2
	200	4-080308-0033-000	rond	100-277 Vac	121s	<7	>800	625±5
	200	4-080308-0034-000	rond	100-277 Vac	121s	<7	>800	590±5
	200	4-080308-0035-000	rond	100-277 Vac	121s	<7	>800	505±2
	200	4-080308-0036-000	rond	100-277 Vac	36s	<3	>400	625
	200	4-080308-0037-000	rond	100-277 Vac	45s	<3	>400	500