

Toiletoplossing

Eenvoudig systeem om toiletbezoeken betalend te maken.

- Betalen met jetons, munten of biljetten
- **Optioneel:**
 - Hopper voor korting / jeton
 - Printer voor betaalbewijs
 - Teruggave wisselgeld
 - Yoneo bankkaart terminal
 - Manshoog draaikruis (Linus) i.p.v tripode
- Te combineren met een toegangspoortje voor kinderen tot 6 jaar



Technische specificaties

TRIPO-D

	Profielen frame en rotor	Geborsteld INOX 304 (optioneel INOX 316)
	Rotor	120°
	Gewicht bij benadering (kg)	46
	Integratie via SDK	x
	Aandrijving mechanisme	Manueel
	Oriëntatie mechanisme	Bi-directioneel
	Voeding	230 VAC 230 VAC (24 VDC mogelijk)
	Verbruik (standaard uitvoering)	30 W
	Temperatuurbereik	-15°C tot +45°C
	IP beschermingsgraad	43
	Maximale doorgangscapaciteit / minuut	30 bij vrije doorgang en 20 bij gecontroleerde doorgang
	MTBF	+ 1.000.000
Garantie	2 jaar	
Artikelnummer	1-020401-0001-000-070-00	

ANTENOR BETAALAUTOMAAT 300

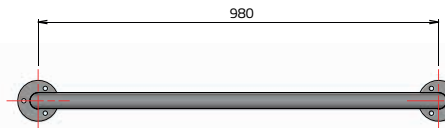
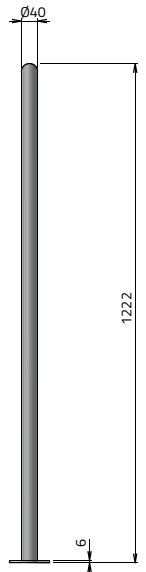
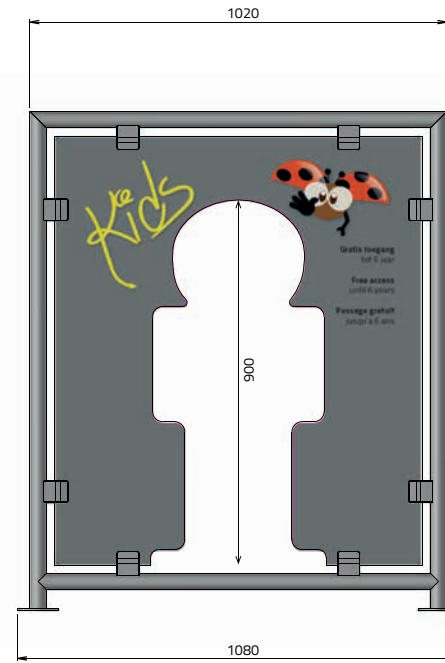
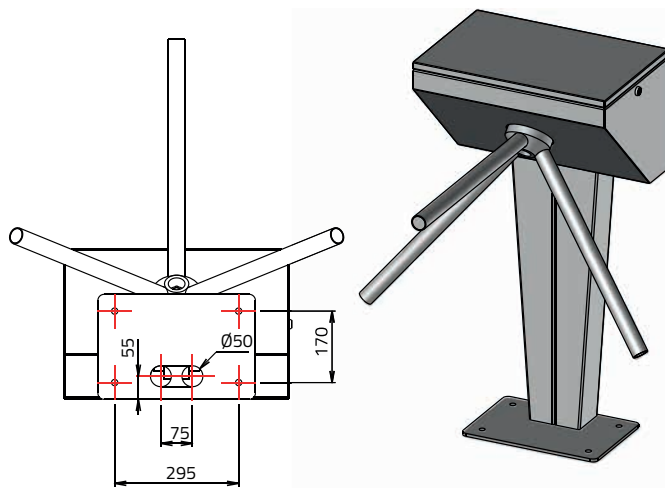
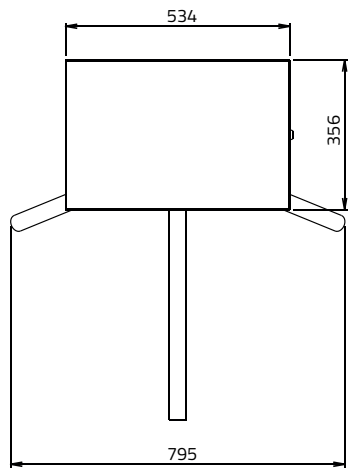
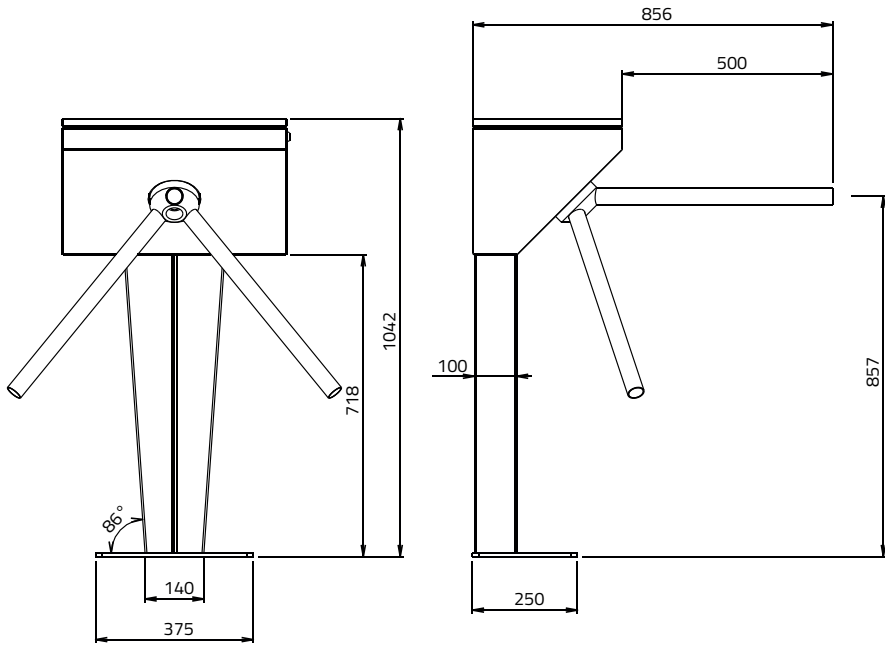
	Afmetingen	HxBxD: 600 x 470 x 310 mm
	Montage	<ul style="list-style-type: none"> ▪ Met stevige muurplaat ▪ Optioneel op sokkel
	Afwerking	<ul style="list-style-type: none"> ▪ Gelakt plaatstaal 2 mm ▪ Kleur: antraciet grijs ▪ Deur extra versterkt met geborstelde INOX/RVS plaat (1,5 mm) ▪ Veiligheidsslot ▪ Viervoudige vergrendeling ▪ Leeggewicht: 40 kg

KIDS DOORGANG

	Omlijsting	<ul style="list-style-type: none"> ▪ HxB: 102 x 1222 mm ▪ Inox buizen Ø 40 mm
	Kids paneel	<ul style="list-style-type: none"> ▪ HxB: 900 x 1050 mm ▪ SchuimPVC 10 mm dik ▪ Print op voor- en achterzijde
	Artikelnummer	1-021101-0007-000-000-00



Afmetingen



03-04-2019 ■ Onder voorbehoud van technische wijzigingen.